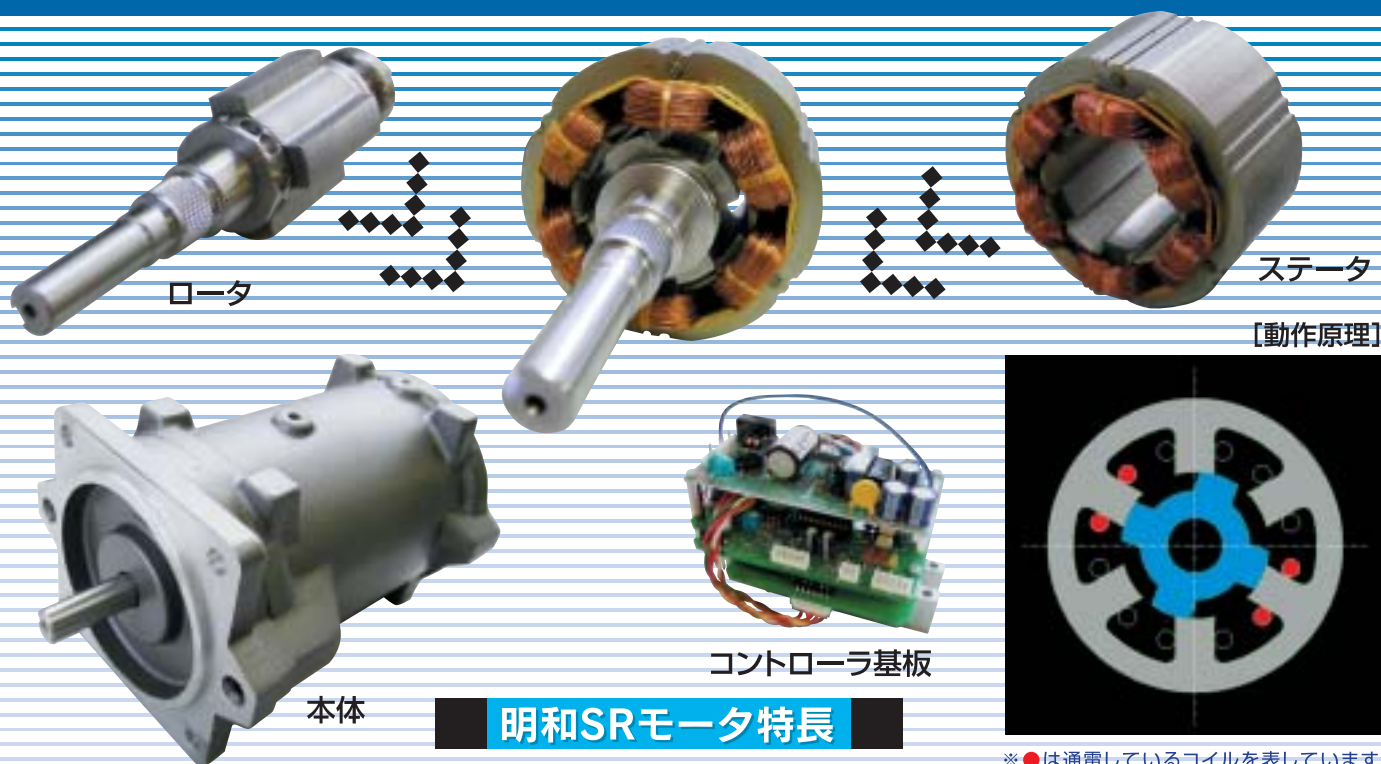


MEIWA SRM

スイッチト・リラクタンس・モータ

50,000/rpmまでの高速回転 タフでパワフルなブラシレスモータ

このモータは福岡工業大学と共同開発したものです。 特許出願中



明和SRモータ特長

■他のブラシレスモータでは出せない 超高速から低速まで幅広い運転が可能

- 約500rpmからMax50,000rpmまで運転可能です。

■マグネット、整流子を使わないシンプルな構造

- 長期メンテナンスが不要です。
- マグネットの割れ、減磁の心配がなく堅牢です。

■ブラシレス構造

- 火花がないので、絶縁劣化が少なく長寿命です。

■巻線はステータのみでしかも単層巻

- 全長を短く出来、小型、軽量です。

■マイコン制御で省エネ

- 正、逆転、ブレーキの他PWM制御により回転速度の制御が出来ます。
- 過電流、回転異常、タイムオーバー等の異常検出が出来ます。
- スイープ、タイマー動作等の自動運転が出来ます。
- 正常な運転パターンを記憶させ、運転毎に比較して異常を検出できます。
- 各運転毎の計測値をメモリ保存させ、後でデータとして取り出す事が出来ます。
- AC、DC、バッテリー各種電源に対応可能

■用途例

- 工作機械、FA機器、ロボット、電動工具、遠心分離機、ポンプ、リフト、介護機器、電気自動車など



株式会社 明和製作所



MEIWA MFG.CO.,LTD URL <http://www.meiwa-ss.co.jp>

〒819-1106 福岡県前原市大字志登130-1 TEL092-322-3111(代) FAX092-322-6888

取り扱い品目 ・SR(ブラシレス)モータ ・整流子モータ ・DCマグネットモータ ・小型減速機・歯車 ・アルミダイカスト製品 ・電動工具・機器

カスタム設計・小ロット生産 MEIWA ELECTRIC MOTORS

高トルク・高回転・小型モータ(100W-1kW)なら最速専用設計と一貫生産でお応えします。

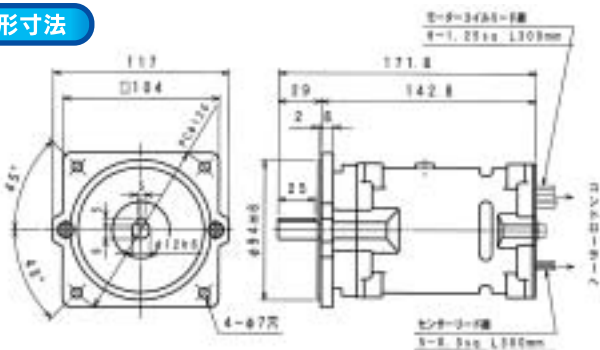
Made in Fukuokaの品質、生産リードタイム2ヶ月(年間200台、1ロット50台より)

MEIWA SRM 標準サンプル仕様 試験用サンプル1台から出荷対応致します。

開放タイプ

SR MOTOR

外形寸法



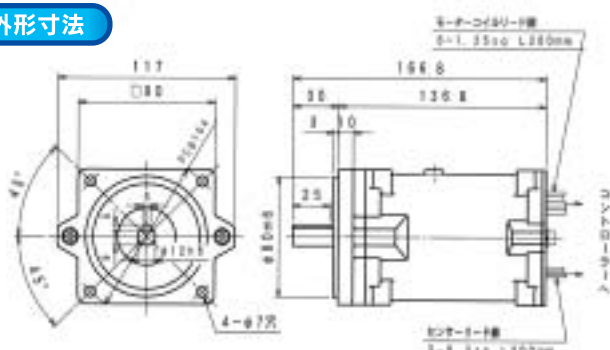
仕様

形名	定格電圧	定格電流	定格回転数	定格出力	定格時間
SRM-M7-3	DC100V	6A	4300rpm	440W	5分
		5A	4800rpm	370W	30分
SRM-M7-4	DC100V	4.9A	3100rpm	340W	5分
		4A	3400rpm	285W	30分
SRM-M7-5	DC100V	3.5A	1950rpm	230W	5分
		3A	2150rpm	200W	30分

全閉タイプ

SR MOTOR

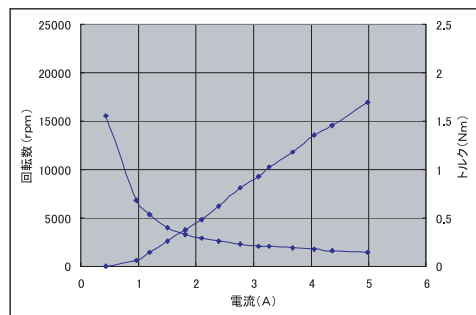
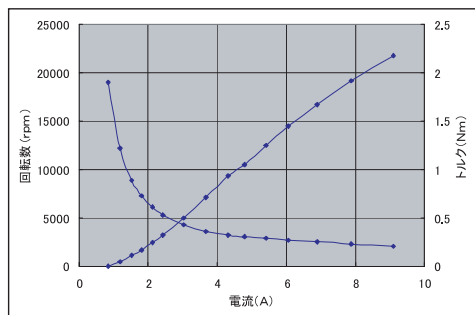
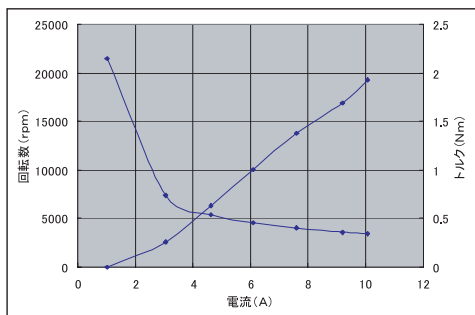
外形寸法



仕様

形名	定格電圧	定格電流	定格回転数	定格出力	定格時間
SRM-M7T-3	DC100V	5A	4800rpm	370W	5分
		3.5A	6200rpm	240W	30分
SRM-M7T-4	DC100V	4.2A	3300rpm	290W	5分
		3A	4300rpm	225W	30分
SRM-M7T-5	DC100V	3A	2150rpm	200W	5分
		2.5A	2500rpm	180W	30分

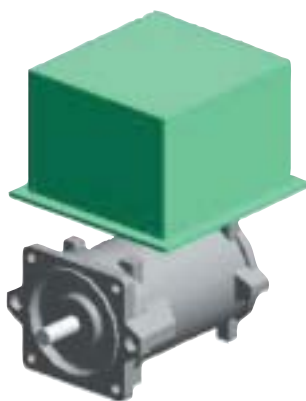
特性 [電流-回転速度曲線/電流-トルク曲線]



オプション



端子ケース
口出リード線をケーブルへ



コントローラーケース
コントローラー部を本体一体形へ



減速機
低回転高トルクへ

注意

1. 本モータの運転には別途コントローラーが必要です。
2. 出力軸の形状変更についてはご相談下さい。
3. オプションにて回転制御が可能です。
4. 仕様特性は標準例です。ご要望に合わせて設計できます。

お問い合わせ先



株式会社 明和製作所 技術課

〒819-1106 福岡県原市大字志登130-1
TEL092-322-2512 (直)
FAX092-329-1073
URL <http://www.meiwa-ss.co.jp>
E-mail : info@meiwa-ss.co.jp