

# 電動バイク用モーター駆動ユニット

Motor Drive Unit for Electric Motorcycle

モーターとコントローラーを組み合わせ、電動バイク用に最適な駆動システムを提供します。

## 電動バイク用モーター（SRモーター）

Motor for Electric Motorcycle (Switched Reluctance Motor)

永久磁石を使用していないため、高温や衝撃などの悪環境に強く安全性・信頼性が高いSRモーターを採用



### ■仕様 Specifications

入力電圧 : 72V Input voltage	冷却方式 : 空冷 Cooling method : Air cooling
定格出力 : 0.59kW Rating output	最大出力 : 3.4kW Maximum output
定格回転数 : 6750r/min Rating speed	最高回転数 : 7500r/min Maximum speed
定格トルク : 0.8Nm Rating torque	最大トルク : 38Nm Maximum torque

※写真は減速比1/8.9の減速機付き

## 電動バイク用コントローラー

Controller for Electric Motorcycle

車両制御機能を内蔵したコントローラー

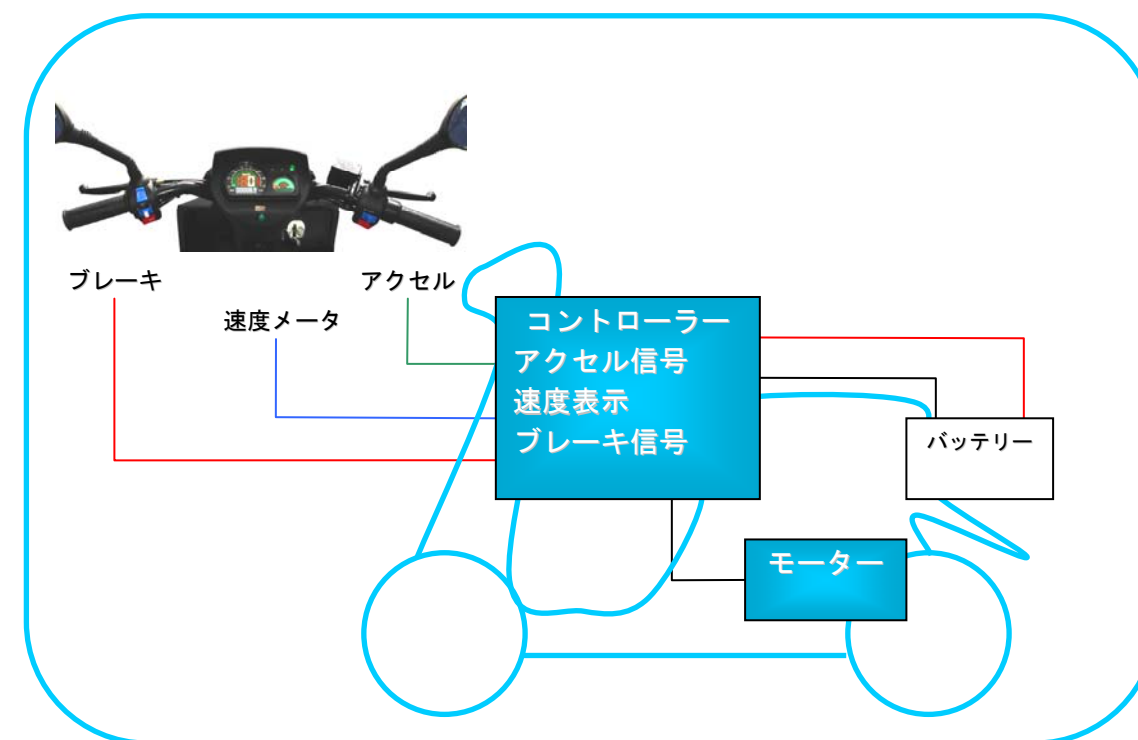


### ■仕様 Specifications

定格電圧 : 72V Rating voltage
定格電流(連続) : 24A Rating current (Continuation)
冷却方式 : 空冷 Cooling method : Air cooling

## 駆動システム接続イメージ

コントローラーへ専用モーター、バッテリー、アクセル、ブレーキ等を接続することでEV駆動システムを構築することができます。



## 応用用途

今後の需要として見込まれる用途

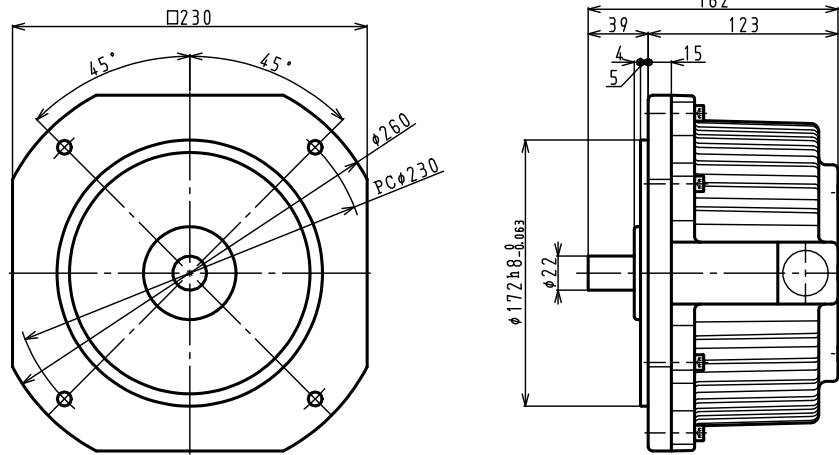
- 一般用電動バイク
- 農事用搬送車
- デリバリー用電動バイク
- 工場用小型搬送車

# 電動バイク用SRモーター

Switched Reluctance Motor for Electric Motorcycle

## 外形寸法

Outside dimension



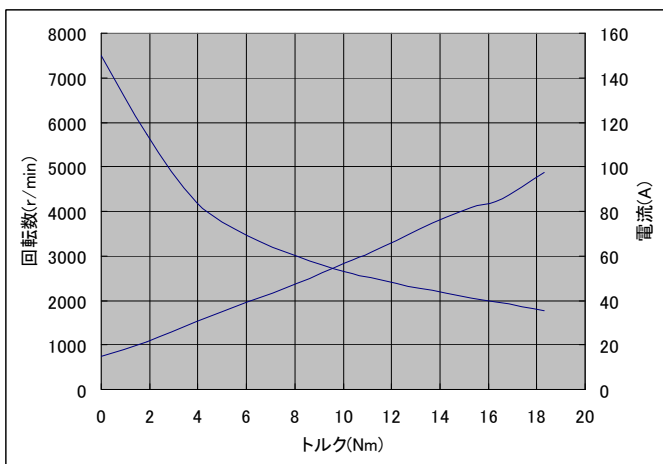
## 仕様

Specifications

形名 Type	定格電圧 Rating voltage	定格電流 Rating current	定格回転数 Rating speed	定格出力 Rating output	定格時間 Rating Time
SRM-S18T-1	DC72V	19A	6750r/min	0.59kW	連続
		67A	2400r/min	3.0kW	5分
最高回転数 Maximum speed	最大トルク Maximum torque	最大出力 Maximum output	モーター構造 Motor structure	冷却方式 Cooling method	重量 Weight
7500r/min	38Nm	3.4kW	全閉形 Totally enclosed type	自然空冷 Air cooling	11kg

## 特性

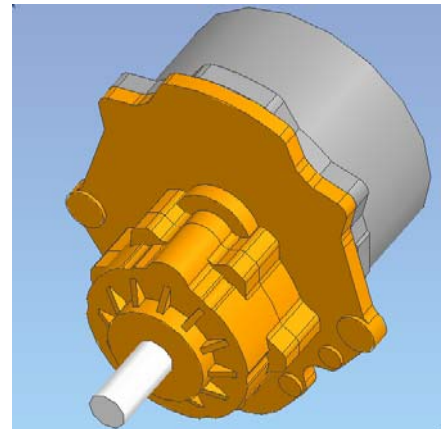
Characteristic curve



## オプション

Option

減速機と組合せることにより用途に対応したトルクが得られます。



### 注意

1. 本モーターの運転には別途コントローラーが必要です。
2. 出力軸の形状変更についてはご相談下さい。
3. オプションにて回転制御が可能です。
4. 仕様特性は標準例です。ご要望に合わせて設計できます。

お問い合わせ先



株式会社 明和製作所 技術課

〒819-1106 福岡県糸島市志登 130-1

TEL 092-322-2512 (直)

FAX 092-329-1073

URL <http://www.meiwa-ss.co.jp>

E-mail: [info@meiwa-ss.co.jp](mailto:info@meiwa-ss.co.jp)