

電動化で省エネ・環境に貢献する



MEIWA ELECTRIC MOTORS 株式会社 明和製作所

www.meiwa-ss.co.jp

カスタム設計・
小ロット生産

駆動用モータや減速ユニットは
おまかせください

MEIWA 三相永久磁石式発電機 ORGシリーズ

特長

- 低速回転で高出力
多極構造により
低速回転でも高出力
- 低損失・高効率
励磁巻線や励磁機が
必要ないので低損失
- 高寿命で経済的
ブラシレスでシンプル構造・
メンテナンスを軽減



マグネットロータをステータコアの外側に
配置したラジアルギャップ構造のオー
ターロータ型発電機です。



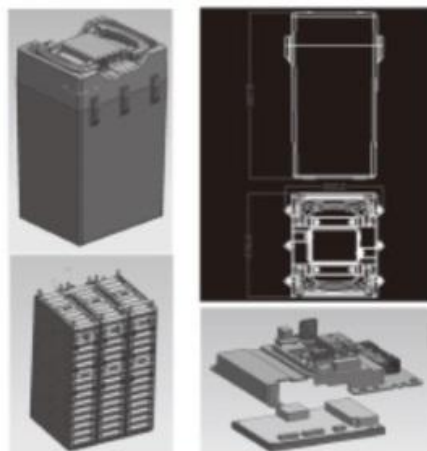
小水力発電



小型風力発電



各種業界で活躍する明和のモータ



動力用電池・蓄電池



電動ビジネス・スクーター



自動折りたたみ式シニアカー