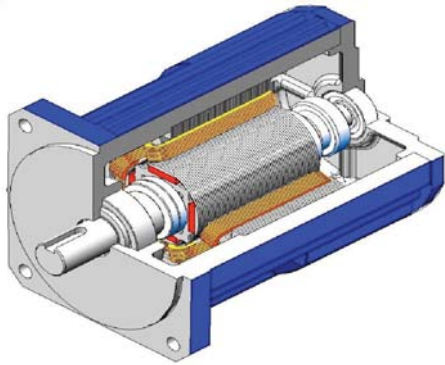


モータの種類と対応特性

IPMモータ(ブラシレス)

回転数範囲: 500~7000r/min

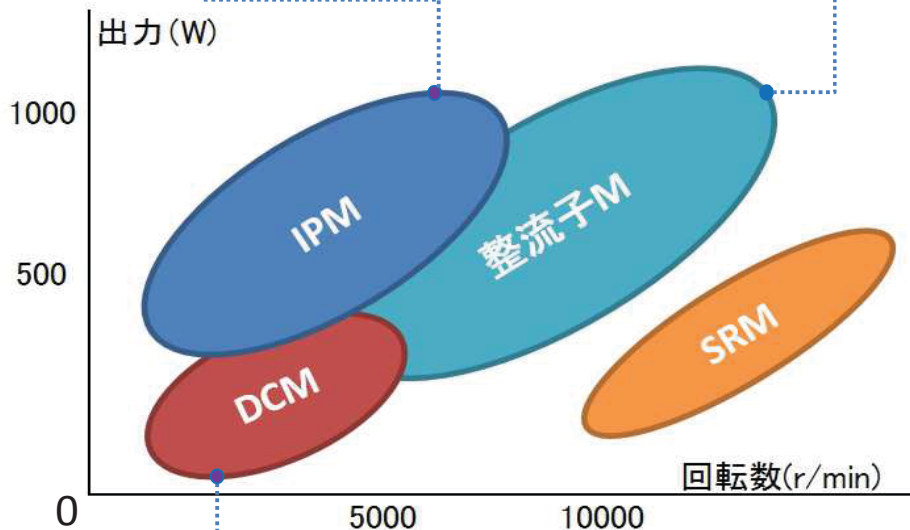
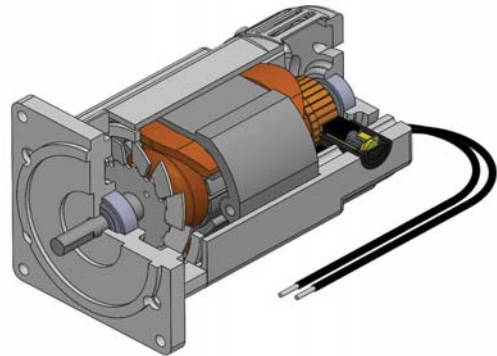
出力範囲: 200~1200W



整流子モータ(ブラシ付)

回転数範囲: 5000~20000r/min

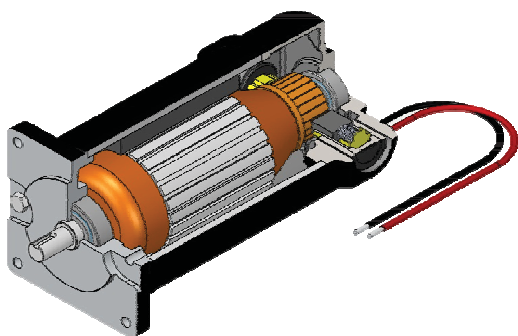
出力範囲: 50~1500W



DCマグネットモータ(ブラシ付)

回転数範囲: 1000~4000r/min

出力範囲: 30~400W



SRモータ(ブラシレス)

回転数範囲: 10000~20000r/min

出力範囲: 300~600W

