

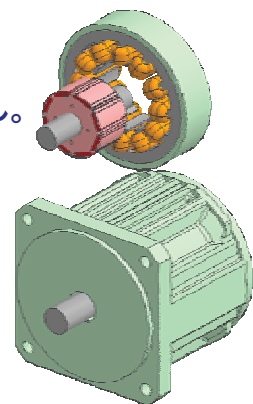
# IPM(ブラシレス)モータ

# IPMシリーズ

**新製品**

## 特 長

- ブラシ磨耗粉による絶縁・耐圧の低下・外部汚染問題がありません。
- ブラシ付きモータに比べて省エネ、長寿命・小型・軽量、低騒音・メンテナンスフリーなど多くのメリットがあります。
- 電圧・回転数・減速機付等、お客様のご要望に応じて製品カスタマイズ可能です。



## 構 造

- DCモータの欠点である機械的接点（ブラシと整流子）がありません。
- 回転子が永久磁石、固定子がコイルになっています。IPMシリーズは、回転子に永久磁石を埋め込んだモータです。

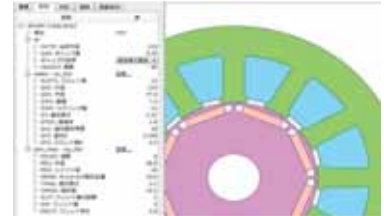
## 仕 様

モータ型式 IPM-□	7390	7360	7330	11390	11360	11330
適用コントローラ IPC-□	30	15	15	30	30	15
コントローラ入力電源	単相 100 ~ 230V 50/60Hz					
定格回転数 (r/min)	3200			3500		
定格電流 (A)	2.3	1.5	0.8	3.2	2.4	1.3
定格出力 (W)	400	250	120	750	500	250
最大トルク (N・m)	4.5	2.8	1.5	9	6	3
絶縁階級	F種/コイル温度上昇100K (周囲温度40°C)					
周囲温度・湿度	-10°C~+40°C・20~85%RH以下 (凍結・結露なきこと)					
回転方向	正逆両方向回転					
定格時間	連続					
塗 装 色	基本色：シルバー					
モータ種類	埋込構造永久磁石同期電動機					
構 造	全閉屋内形					

# IPMモータとは

IPMモータはロータ（回転子）内部へ磁石を埋め込んだ構造をもつ同期モータです。珪素鋼板で作られたロータの内部に、磁石が埋め込まれているのでモータの回転中にも遠心力で磁石が飛び出すことなく、機械的な安全性が高く更に、電流位相を制御して、高トルク運転や広範囲な速度での運転が可能です。

ロータの表面に磁石を貼るSPMモータに対し、幅広い用途に対応が期待できます。  
(IPM:Interior Permanent Magnet Motor)



## IPMモータ各シリーズイメージ

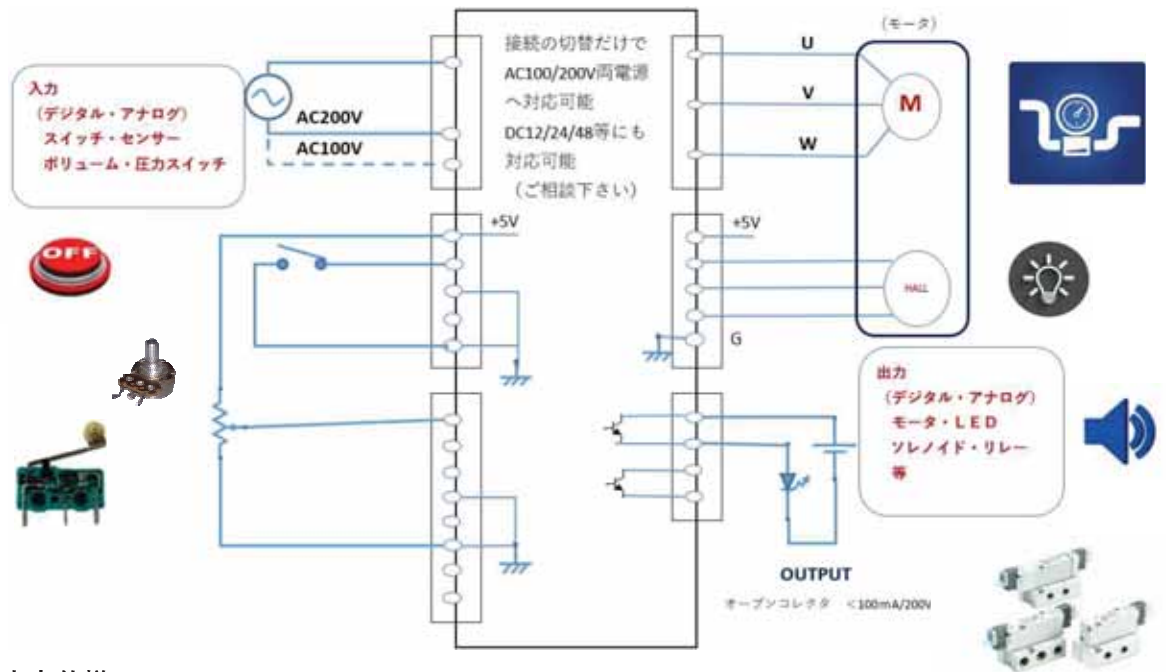


IPM11390-  
防滴タイプ



IPM7390/60  
シリーズ  
標準タイプ

## コントローラ接続例

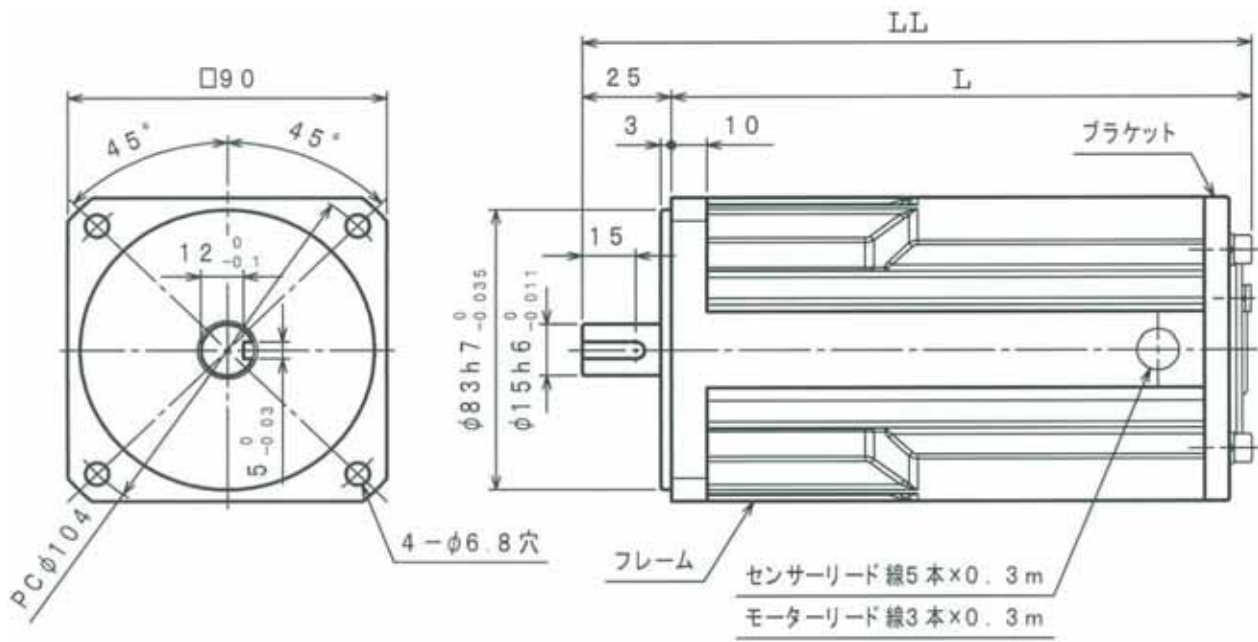


### 入出力仕様

対応制御		速度制御、トルク制御、モニタ機能（回転数等） NG出力、過電流等保護機能、入出力制御
接続	入力	アナログ x 2 デジタル x 6 (注1)
	出力	オープンコレクタ x 2 (Max200V/100mA) LCD出力可能/パラメータ入力変更可能) (注1)

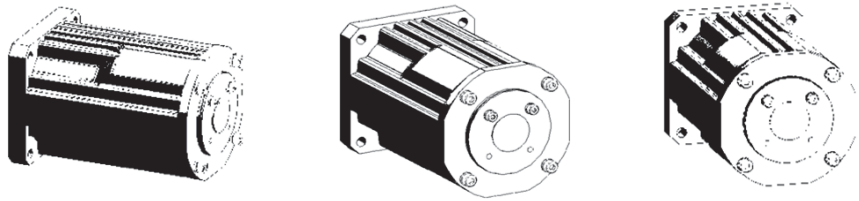
(注1：LCD入力時でパラメータ設定用外部スイッチを利用する場合はその分、汎用入力数が減少します。)

# IPM-73 明和IPMシリーズ



(モータ外形図)

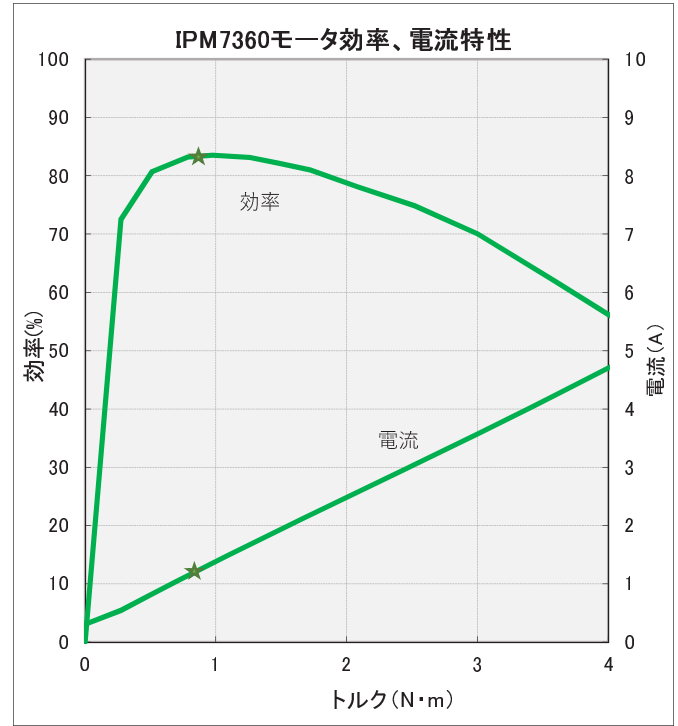
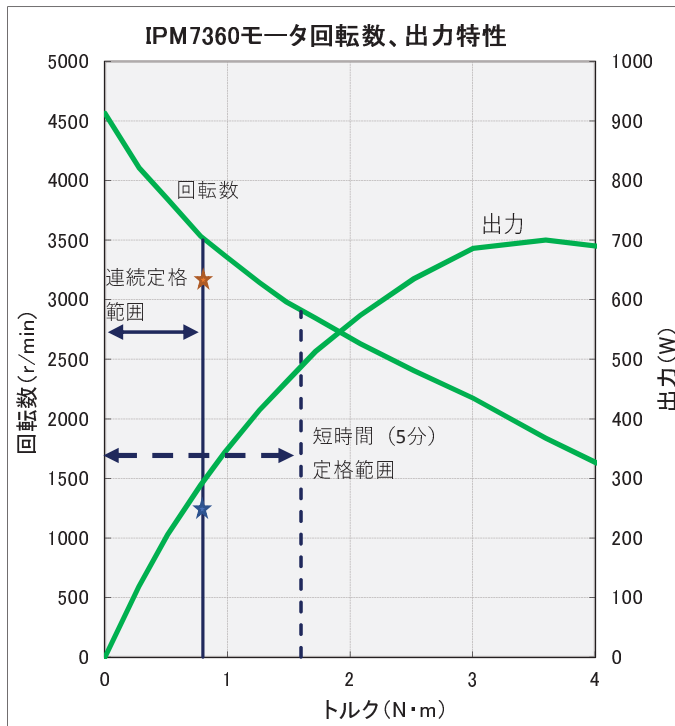
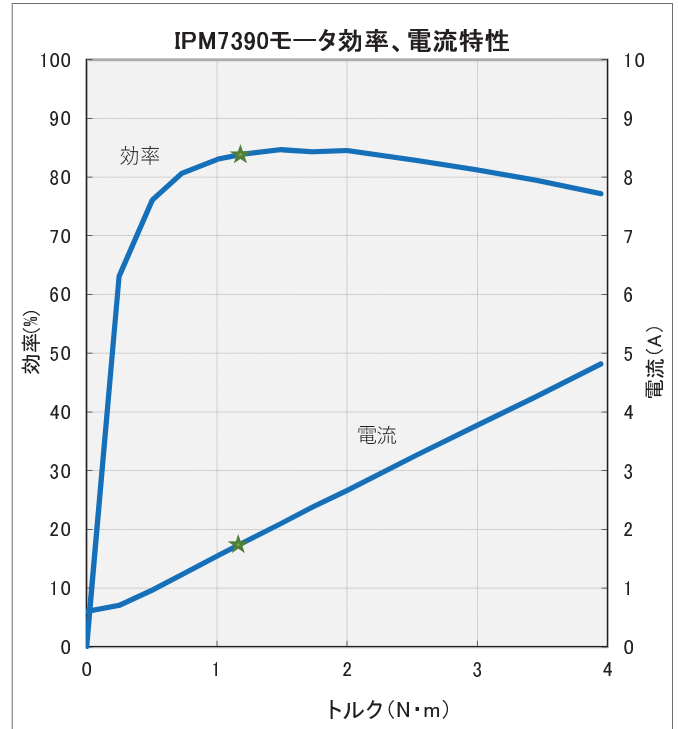
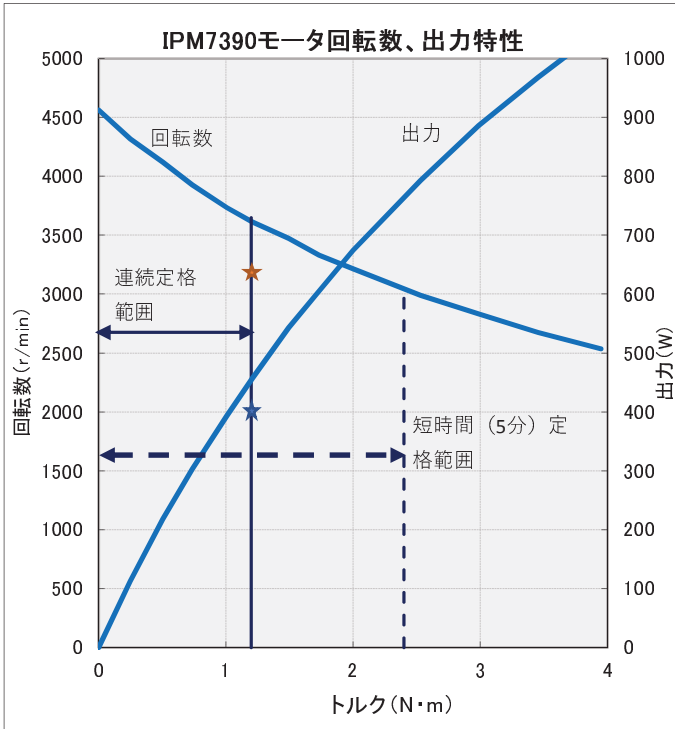
(モータ外観イメージ)



## 73シリーズモータ基本仕様

型 式		IPM-7390	IPM-7360	IPM-7330 (参考)
電源	入 力	AC Φ1 100V/200V		
	出 力	DC230V (基準)		
特性	定格回転数	3200r/min		
	定格電流	2.3A	1.5A	0.8A
	定格出力	400W	250W	120W
	Maxトルク	4.5N・m	2.8N・m	1.5N・m
寸法	LL	188mm	158mm	158mm
	L	163mm	133mm	133mm
	質 量	3.4kg	2.8kg	2.3kg
その他	絶 縁	F種/コイル温度上昇100K (周囲温度40°C)		
	使用温度範囲	-10°C ~ 40°C		
	回転方向	正逆両回転		
	定格時間	連続		
	塗 装	基本色：シルバー		
	モータ種類	埋込構造永久磁石同期電動機		
	構 造	全閉屋内形		

# IPM73シリーズモータ標準特性

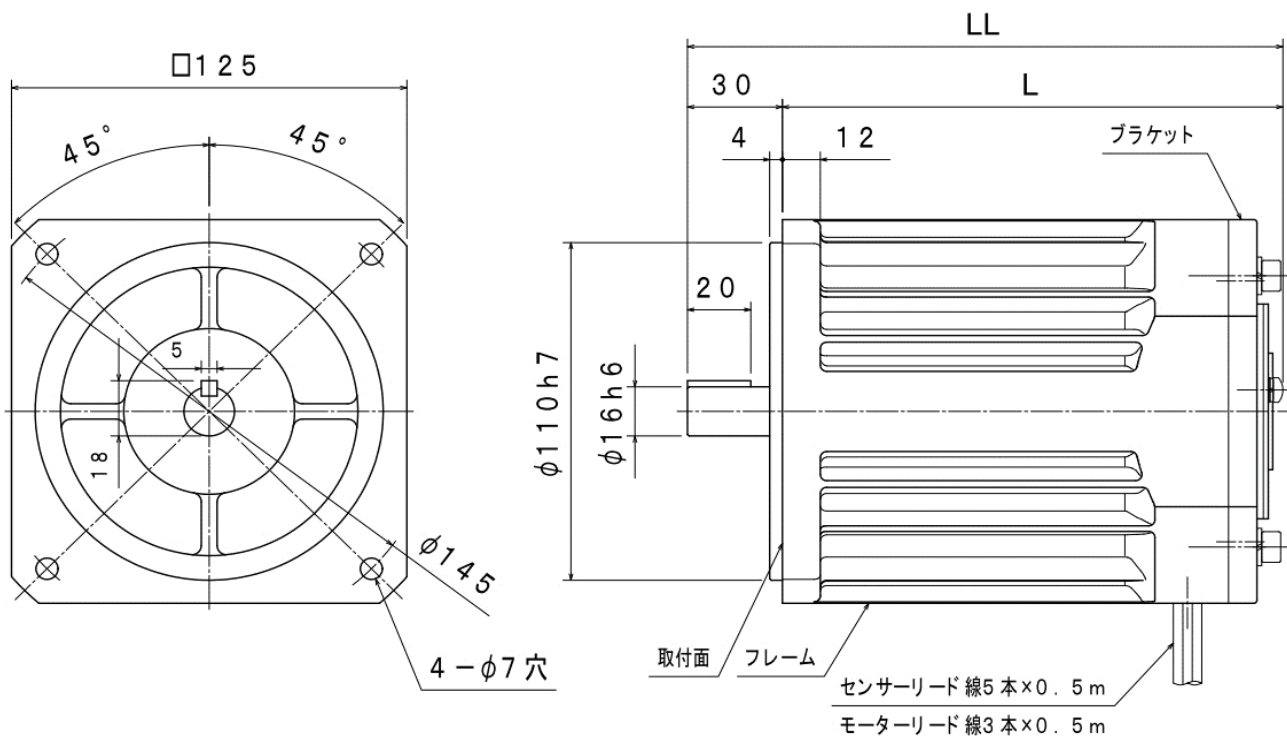


★ 印：定格点(回転数)

★ 印：定格点(効率、電流)

★ 印：定格点(出力)

# IPM-113 明和IPMシリーズ

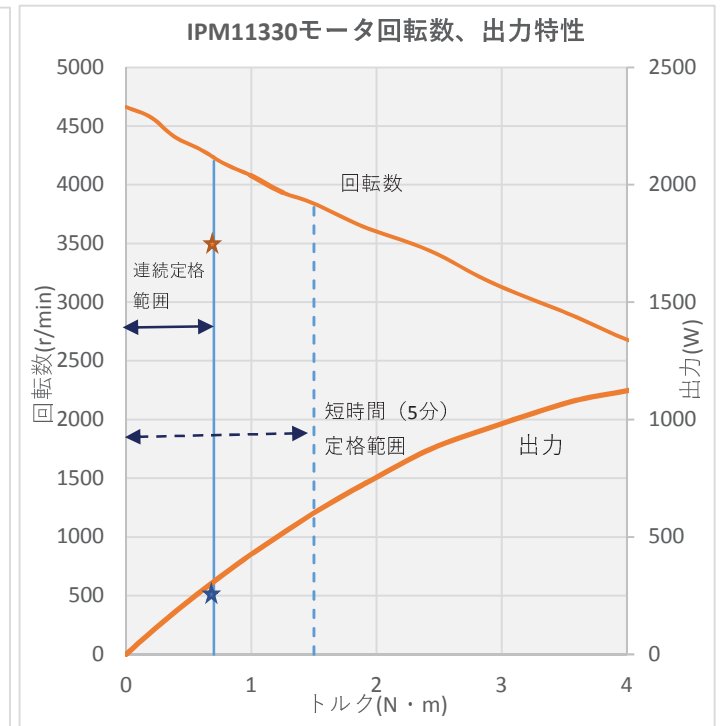
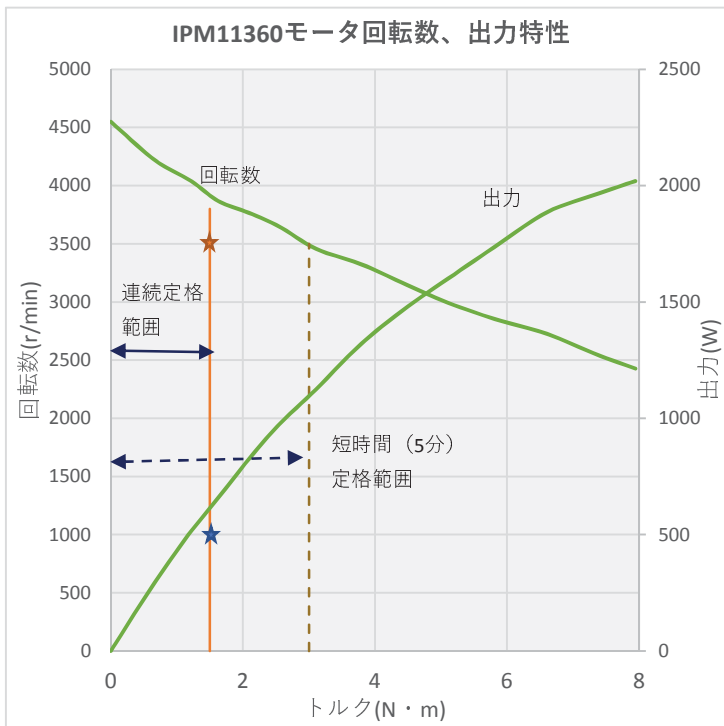
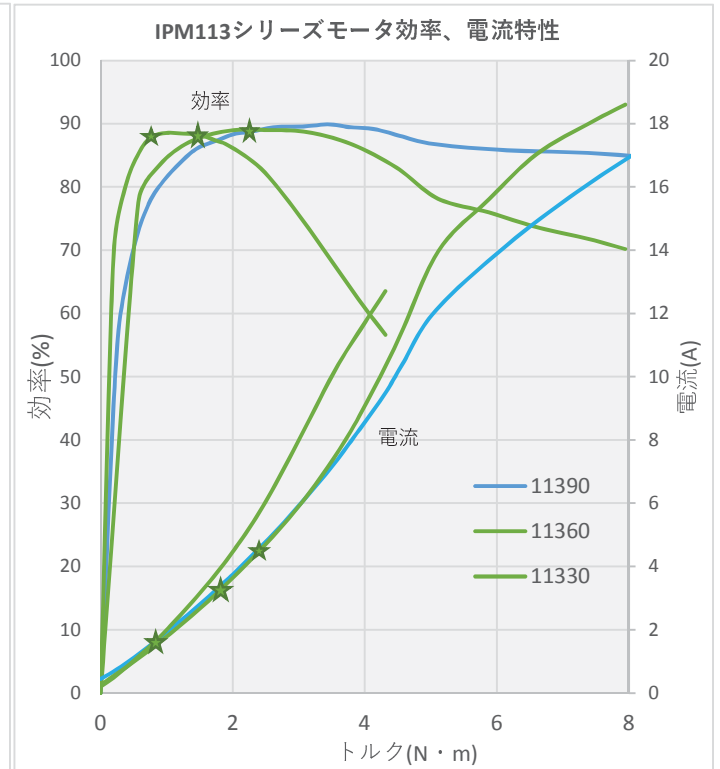
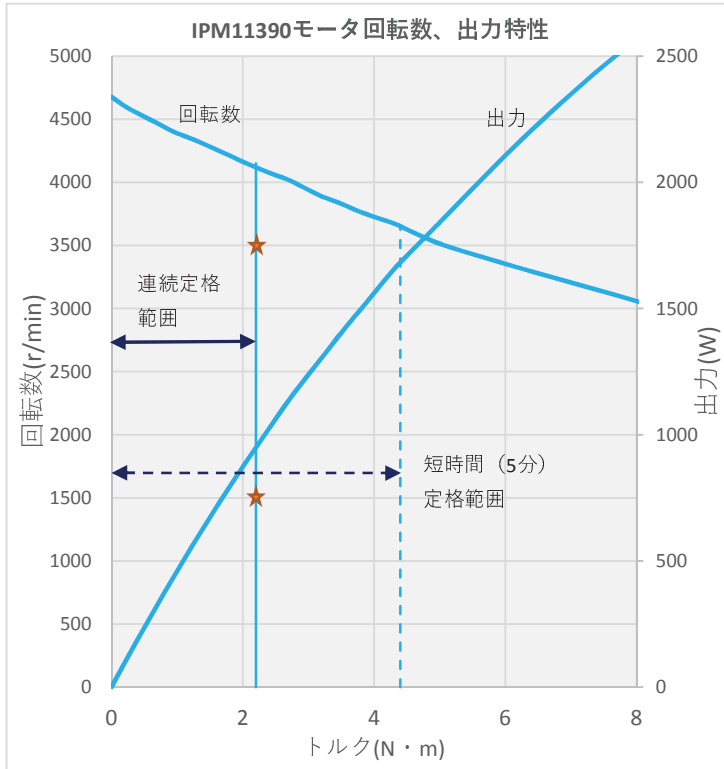


(モータ外形図)

## 113シリーズモータ基本仕様

型 式		IPM-11390	IPM-11360	IPM-11330
電源	入 力	AC Φ1 100V/200V		
	出 力	DC230V (基準)		
特性	定格回転数	3500r/min		
	定格電流	3.2A	2.4A	1.3A
	定格出力	750W	500W	250W
	Maxトルク	9N・m	6N・m	3N・m
寸法	LL	188mm	175mm	175mm
	L	158mm	145mm	145mm
	質 量	8.5kg	6.3kg	4.1kg
その他	絶 縁	F種/コイル温度上昇100K (周囲温度40°C)		
	使用温度範囲	-10°C ~ 40°C		
	回転方向	正逆両回転		
	定格時間	連続		
	塗 装	基本色：シルバー		
	モータ種類	埋込構造永久磁石同期電動機		
	構 造	全閉屋内形		

# IPM113シリーズモータ標準特性

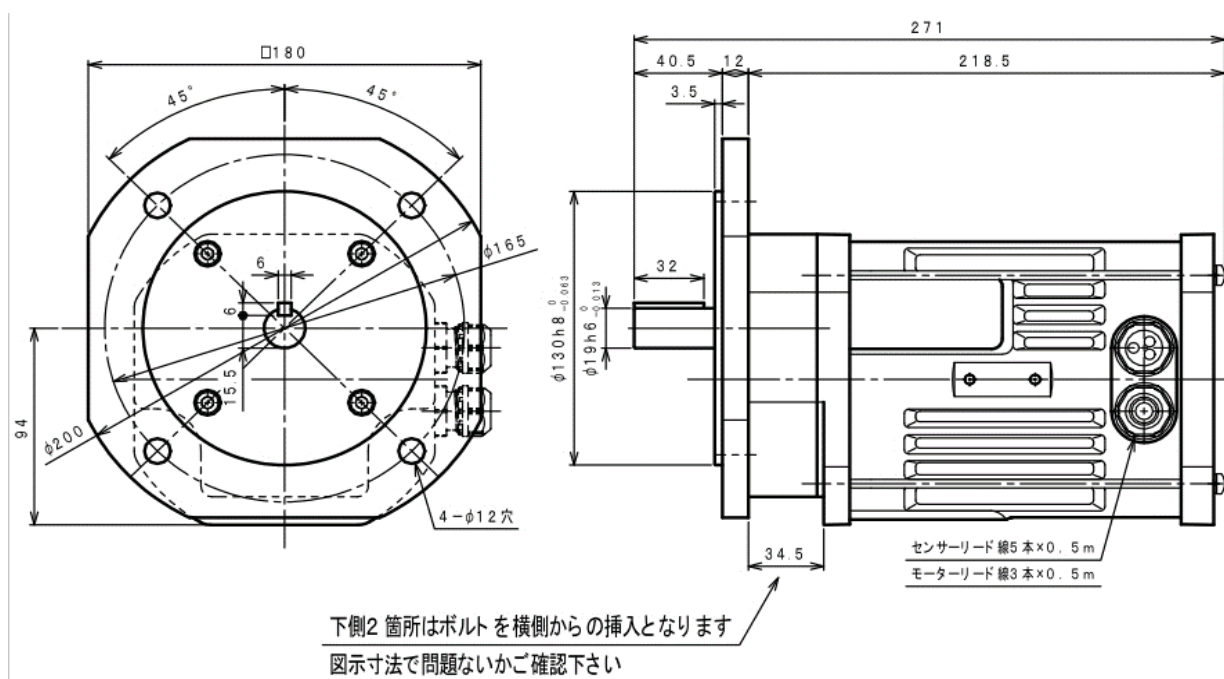


- ★ 印：定格点(回転数)
- ★ 印：定格点(効率、電流)
- ★ 印：定格点(出力)

★ 印：定格点(効率、電流)

★ 印：定格点(出力)

# IPG-113 明和IPGシリーズ



(モータ外形図)

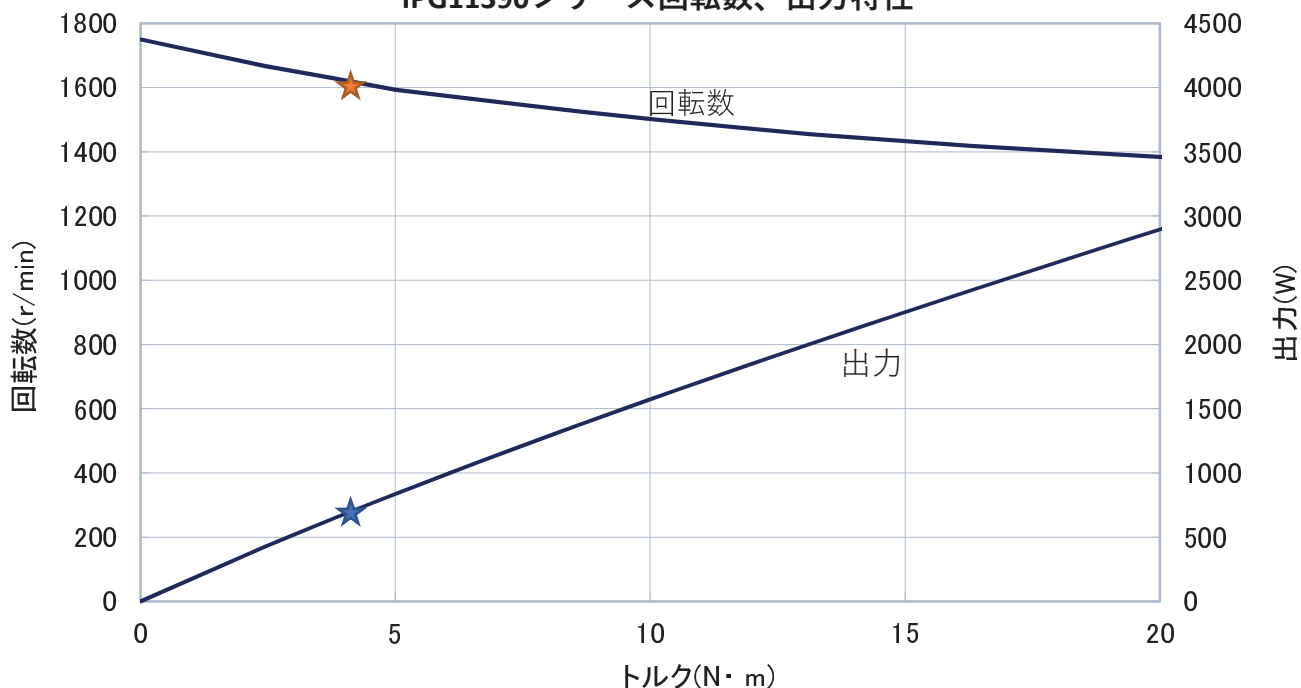


## 113シリーズギヤードモータ基本仕様

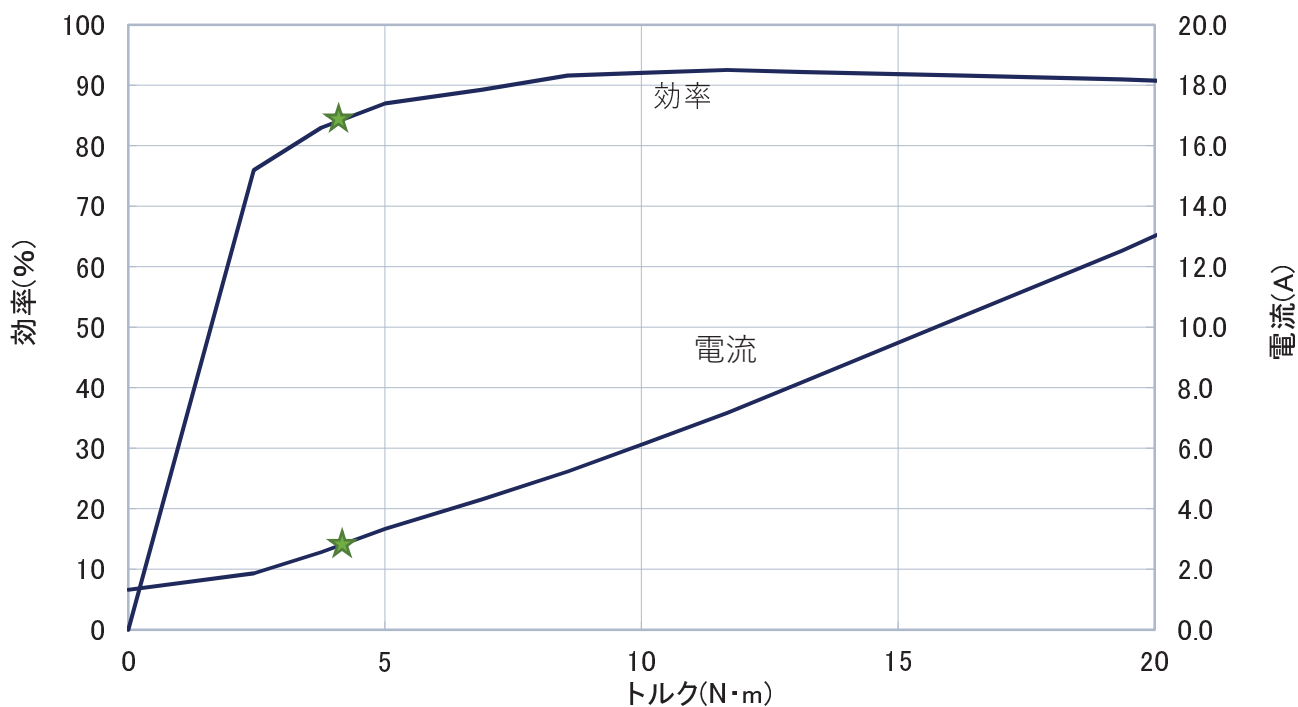
型 式		IPG-11390
電源	入 力	AC $\Phi 1$ 100V/200V
	出 力	DC230V (基準)
特性	定格回転数	1600r/min
	定格電流	3.2A
	定格出力	750W
	Maxトルク	20N・m
寸法	全 長	257mm
	質 量	11kg
その他	絶 縁	F種/コイル温度上昇100K (周囲温度40°C)
	使用温度範囲	-10°C ~ 40°C
	回転方向	正逆両回転
	定格時間	連続
	塗 装	基本色：シルバー
	モータ種類	埋込構造永久磁石同期電動機
構 造	全閉屋内形 (IP42相当)	

# IPG113シリーズギヤードモータ特性

IPG11390シリーズ回転数、出力特性



IPG11390シリーズ効率、電流特性



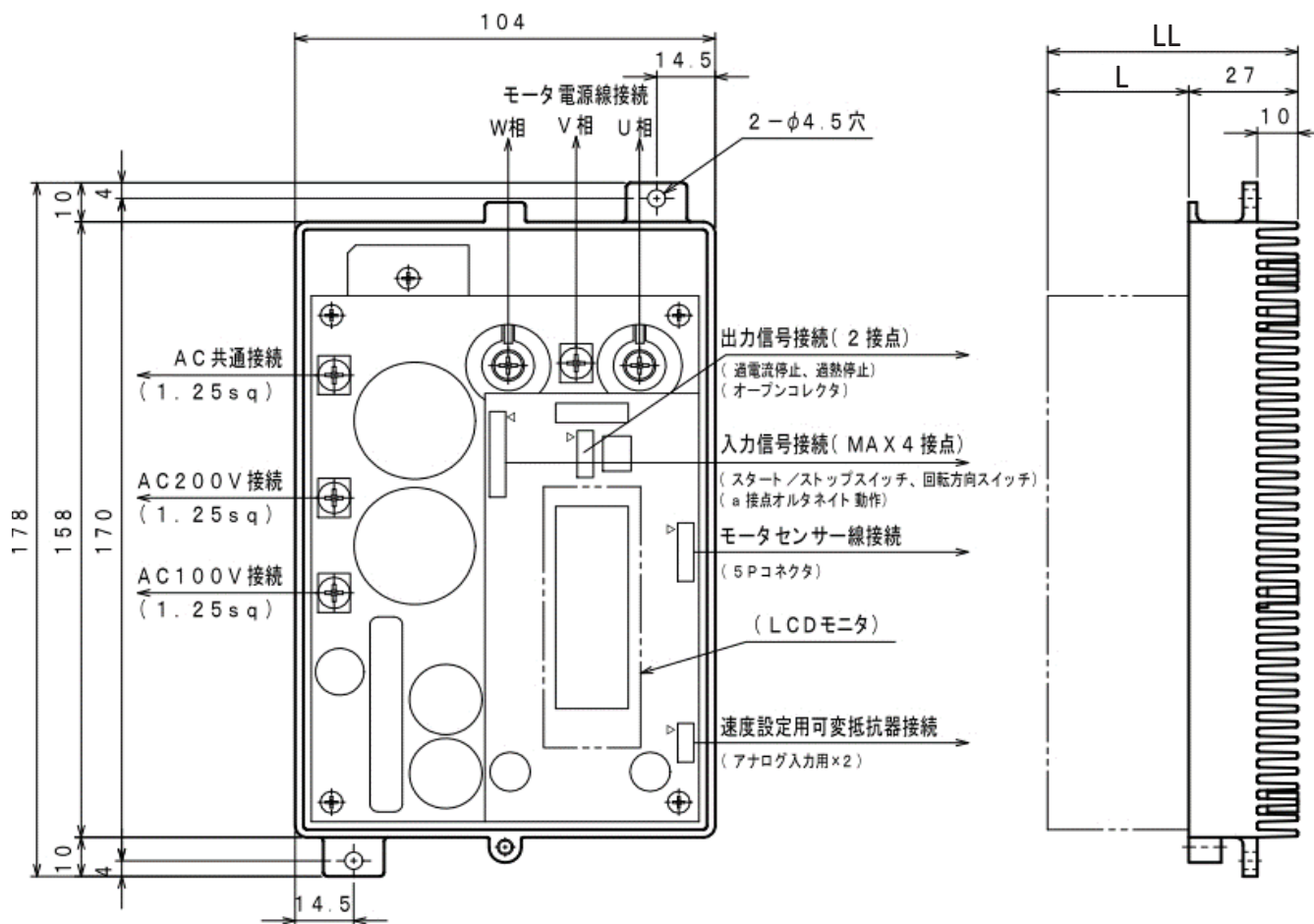
★ 印：定格点(回転数)

★ 印：定格点(効率、電流)

★ 印：定格点(出力)



# IPC-15/30 明和IPM(G)用コントローラ

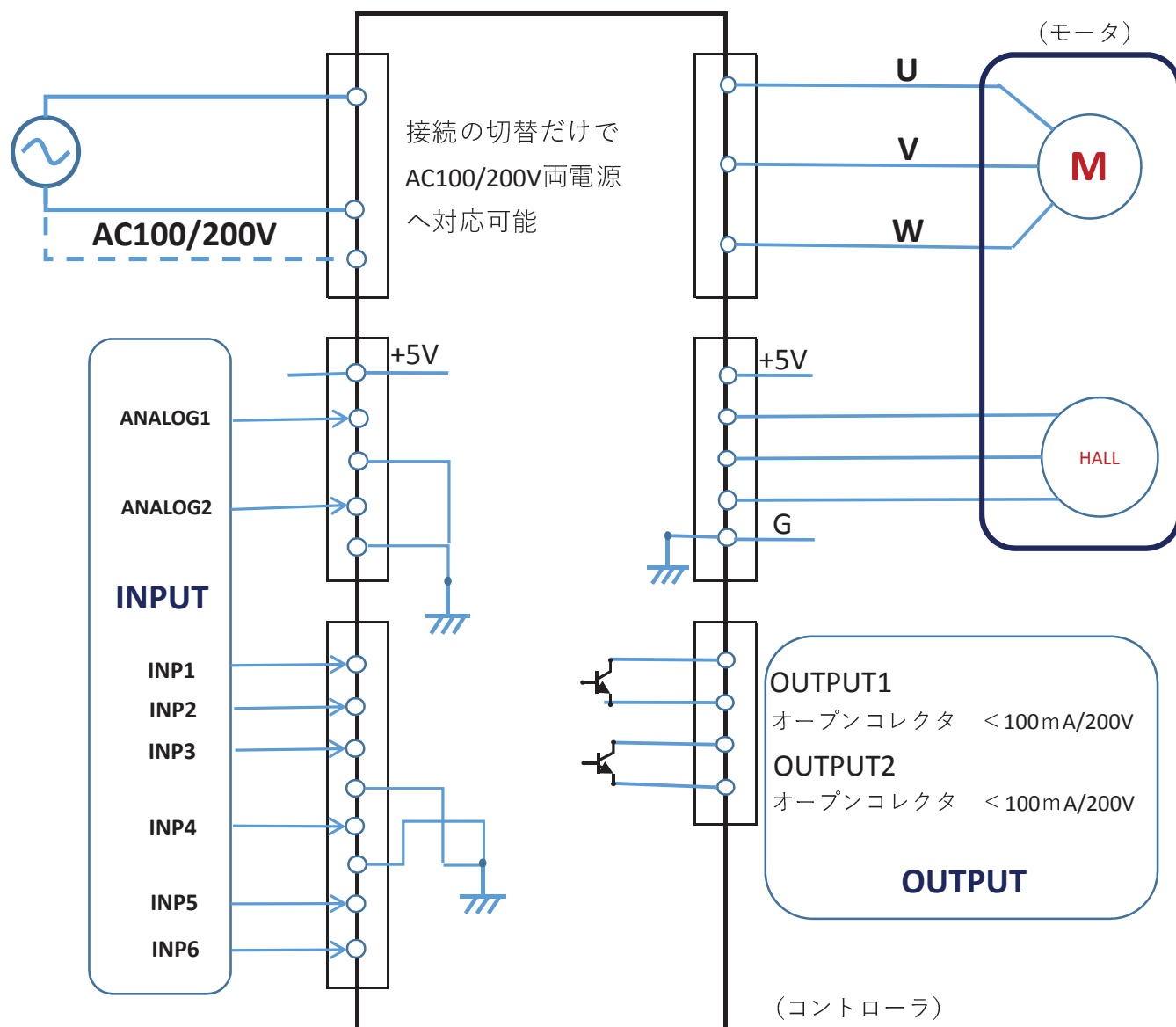


## コントローラ基本仕様

型式		IPC-15	IPC-30
適用モータ		IPM(G)-7330/60/11330	IPM(G)-7390/11360/90
出力	定格出力	300W(DC230V)	750W(DC230V)
	最大出力	1000W	2000W
入力	入力範囲	AC100V~AC230V	
寸法	L	25	40
	LL	52	67
制御特性	制御モード	速度制御	
接続	入力	アナログ x 2 デジタル x 6 (注1)	
	出力	オープンコレクタ x 2(Max200V/100mA) LCD出力可能/パラメータ入力変更可能 (注1)	

(注1: LCD入力時パラメータ設定用外部スイッチを利用する場合その数量分汎用入力数が減少します。)

## 接続図



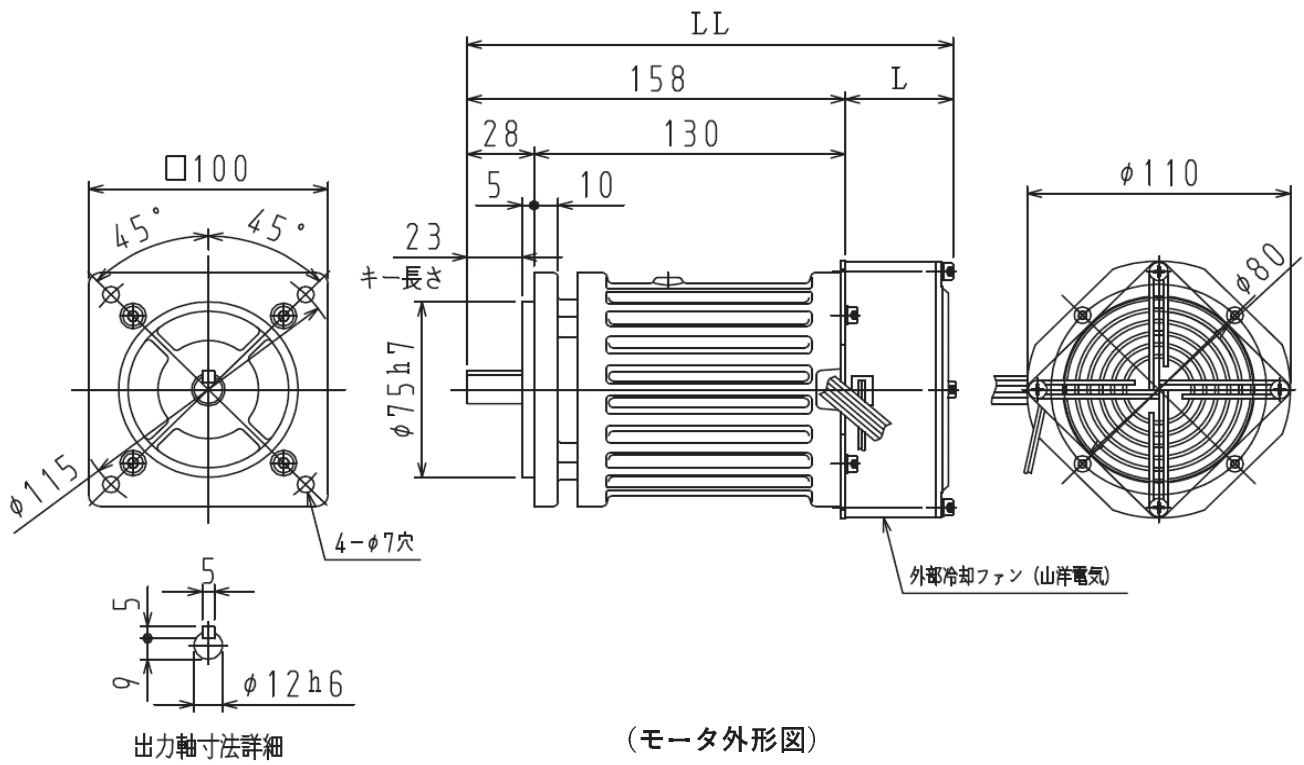
### (特徴)

- ・ 正逆運転可能、長寿命
- ・ 速度制御、速度モニター可能
- ・ 簡易トルク（電流）制御可能
- ・ タイマー運転、シーケンス制御可能（I/Oポート10ポートフリー）

### その他

- 1) コントローラの動作プログラム、I/O接続仕様の変更等お気軽にお問い合わせ下さい。
- 2) LCDによるモニター出力可能です。詳細はお問い合わせ下さい。
- 3) 本コントローラはRoHS規格に対応しています。

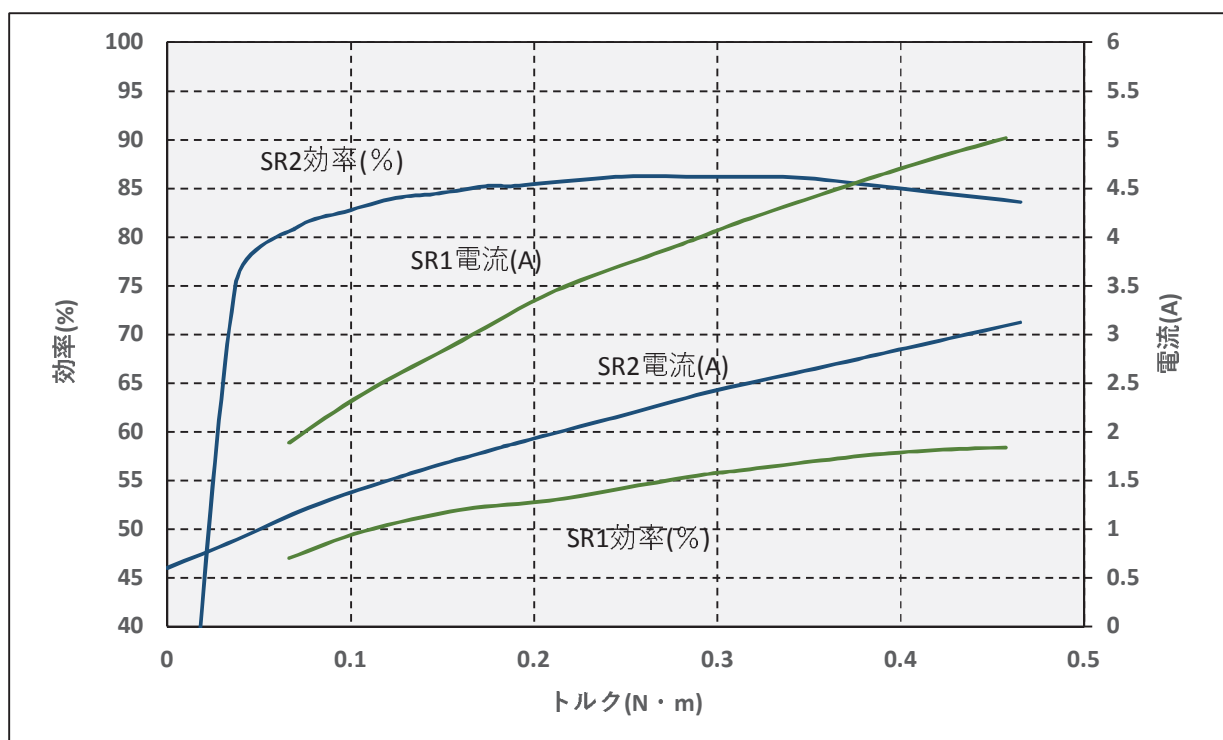
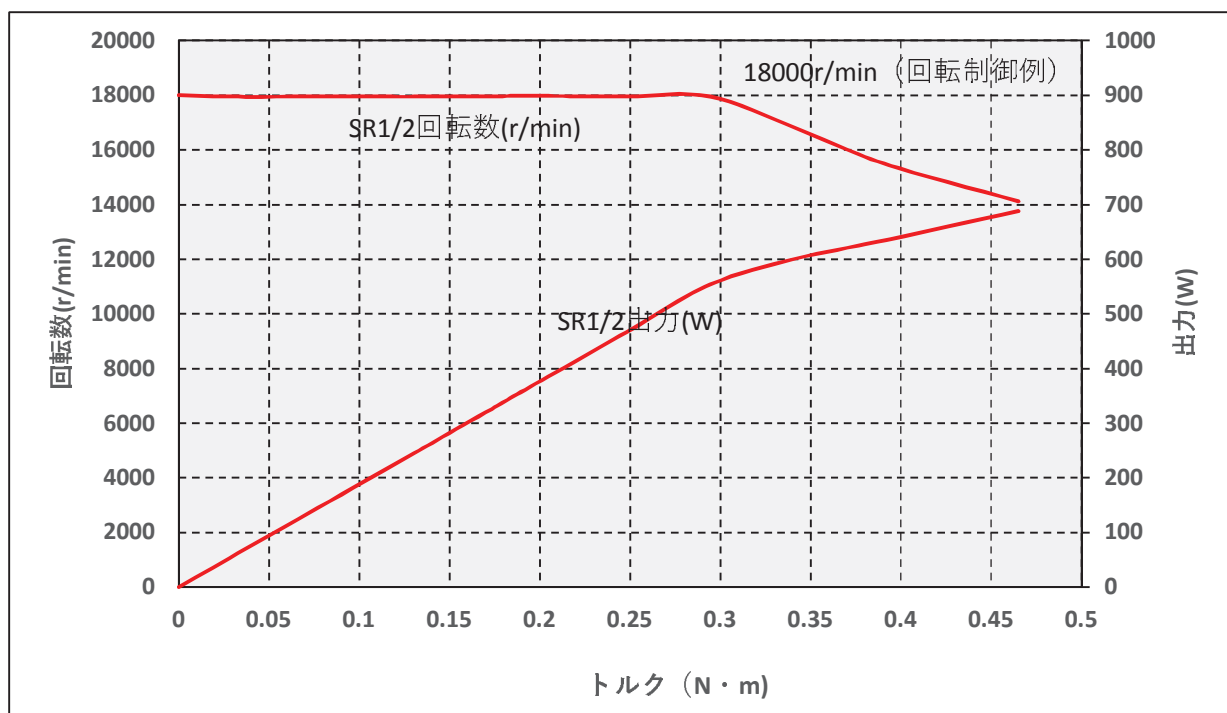
# SR□-80 明和高速SRMシリーズ



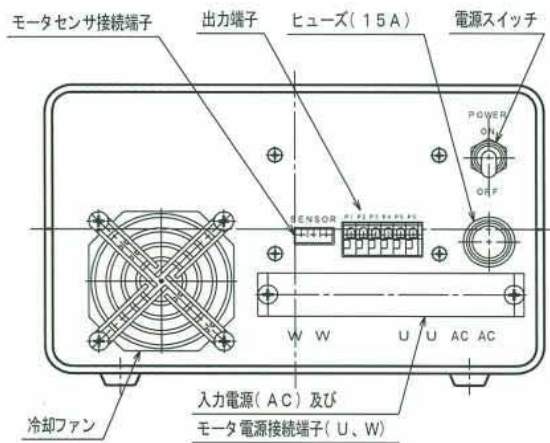
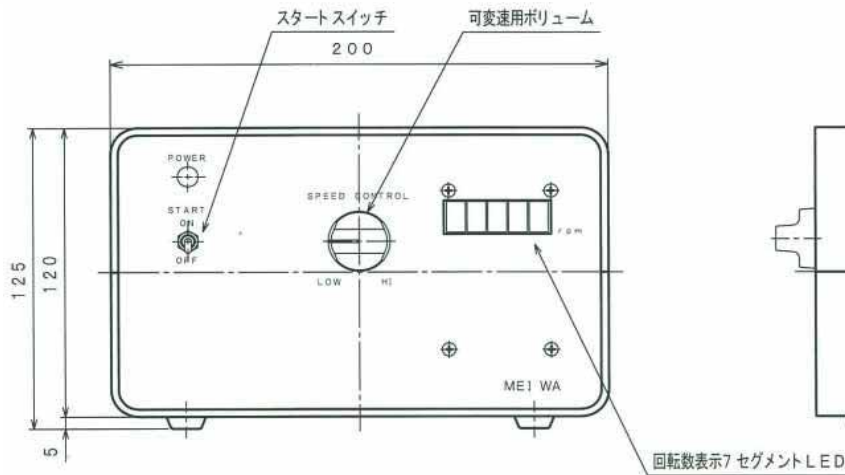
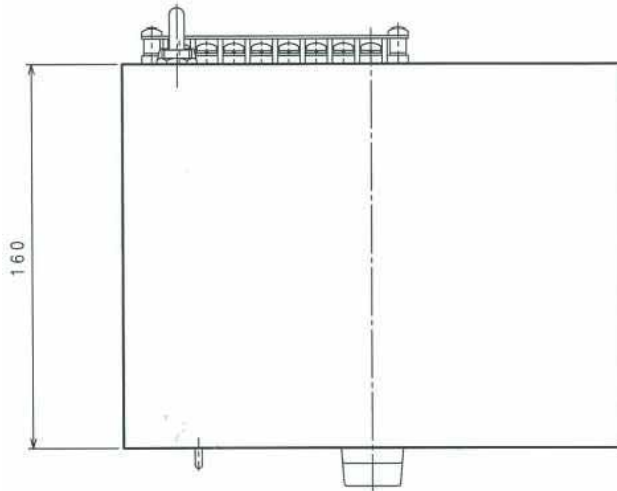
## SRx-80シリーズモータ基本仕様

型式		SR1-8060	SR2-8050				
回転方向		両方向回転	片方向回転				
電源	入力	Φ1AC100/220V					
	出力	DC280V					
特性	定格回転数	18000r/min	18000r/min	10000r/min	18000r/min	10000r/min	15000r/min
	定格電流	3.5A	1.7A	2.5A	2.1A	2.9A	2.8A
	定格出力	400W	300W	350W	450W	450W	600W
寸法	LL	203mm	163mm	180mm	180mm	190mm	190mm
	L	45mm	0mm	22mm	22mm	32mm	32mm
冷却		外部冷却ファン (厚み38mm)	自然空冷	外部冷却ファン (厚み15mm)		外部冷却ファン (厚み25mm)	
質量		3.2kg	2.9kg	3.0kg		3.1kg	
その他	絶縁	F種/コイル温度上昇100K (周囲温度40℃)					
	使用温度範囲	-10℃ ~ 40℃					
	定格時間	連続					
	塗装	基本色：シルバー					
	モータ種類	スイッチトリラクタンス電動機					
	構造	開放屋内形					

# SR□-80モータ標準特性



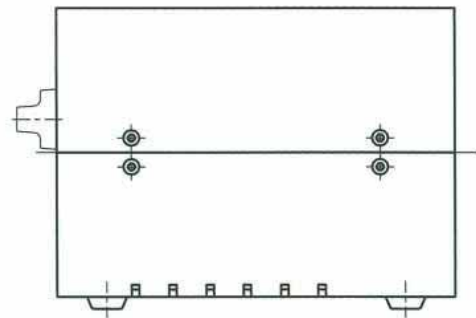
# SR□-80 高速SRM用コントローラ



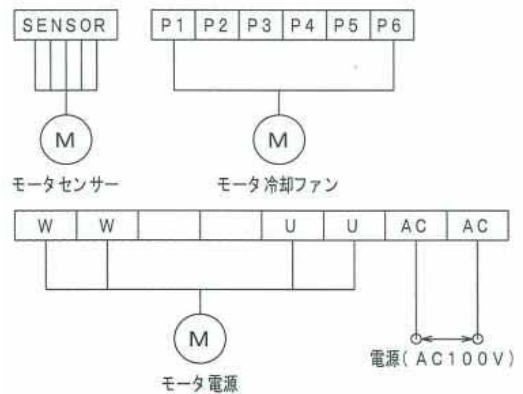
## 仕様

形式名	SRC-10-15L	SRC-10-15R
適用モータ	SR2-8005L	SR2-8005R
回転方向(※)	CCW	CW
主回路	PWM制御(可逆)	
電源電圧	AC100V 50/60Hz	
出力電圧	DC0~100V	
制限電流	15A	
ヒューズ	15A	
操作回路	5V(10mA)	
使用温度範囲	-10~40℃	
保護回路	電流制限	

※ 回転方向はモータ出力軸方向より見た方向を示します。



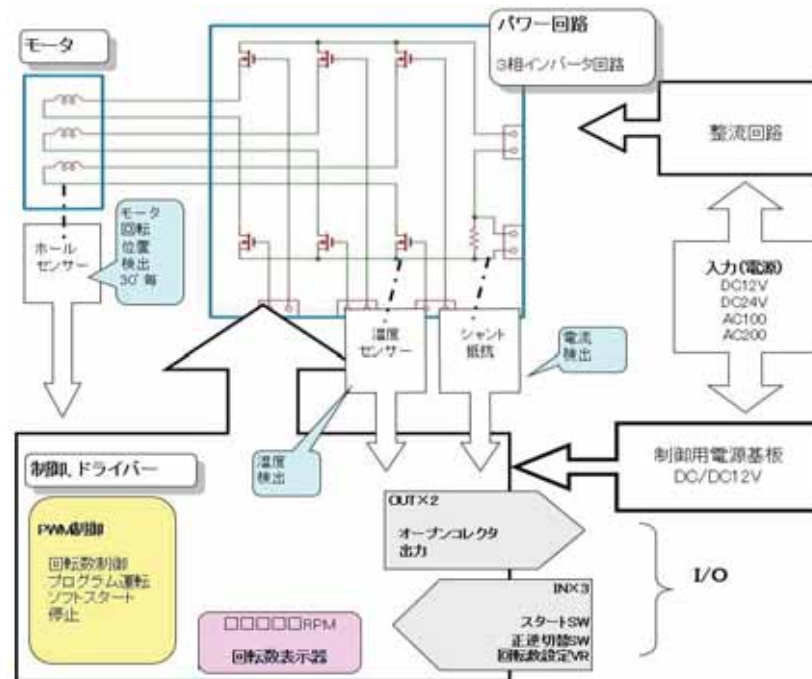
## 接続図



### 注意

1. 回転速度可変方式はPWMフィードバック制御方式です。
2. 入力電源線はお客様にてご準備下さい。  
又、入力電源線及びモータ供給電源線は接続図により正しく接続して下さい。  
間違った接続をすると破損する恐れがあります。
3. 外部入出力信号は無しとします。ご必要な場合はご相談下さい。

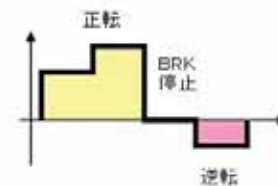
## SRM用コントローラ構成図



## IPM・SRMコントローラで出来ること

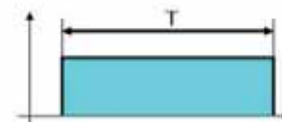
### プログラム運転

正転、逆転、ブレーキ停止、PWMによる回転速度制御を組み合わせることにより、モーターを自在に動かすことが可能です。



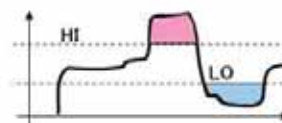
### タイマー運転

設定時間による運転、停止のタイマー運転が可能です。



### 異常検出

過電流、回転数異常、時間オーバー等の異常を信号にて出力することが出来ます。



### ソフトスタート

ソフトスタート、スロープ動作等各種運転が可能です。



### 各種センサーI/O

