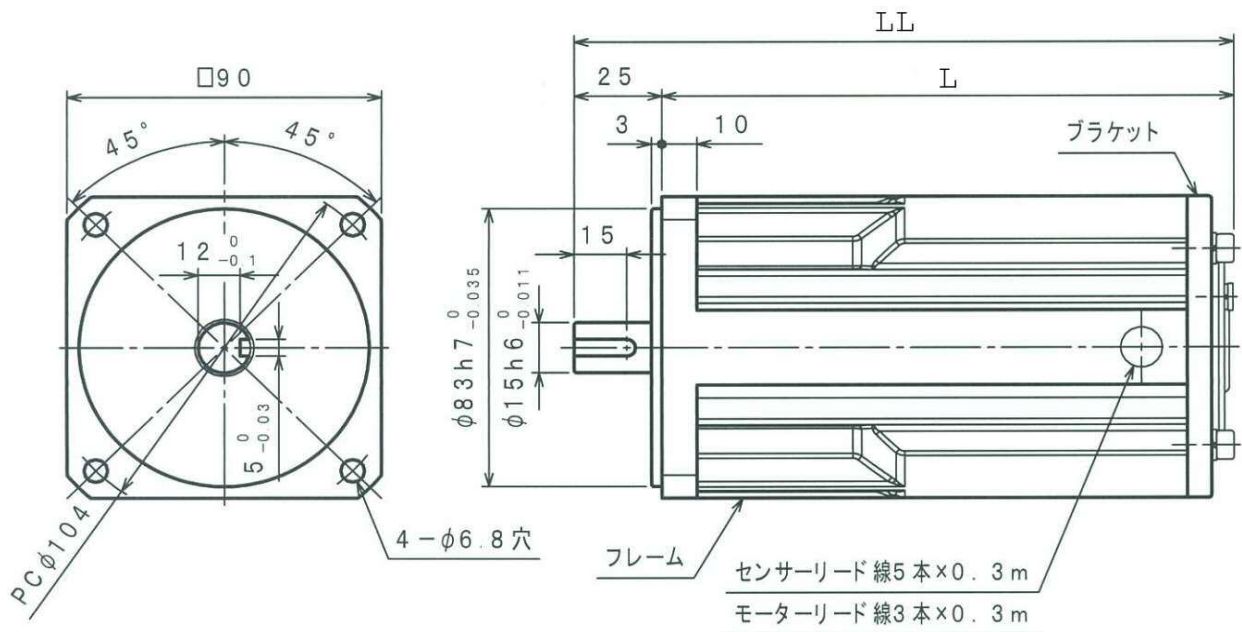
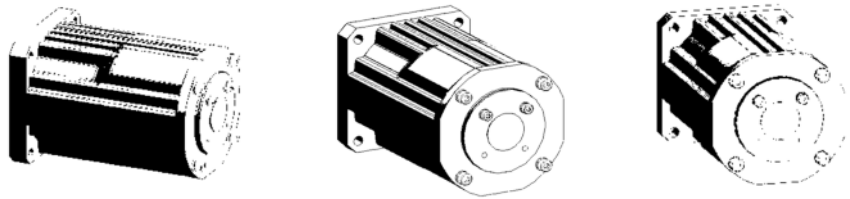


IPM-73 明和IPMシリーズ



(モータ外形図)

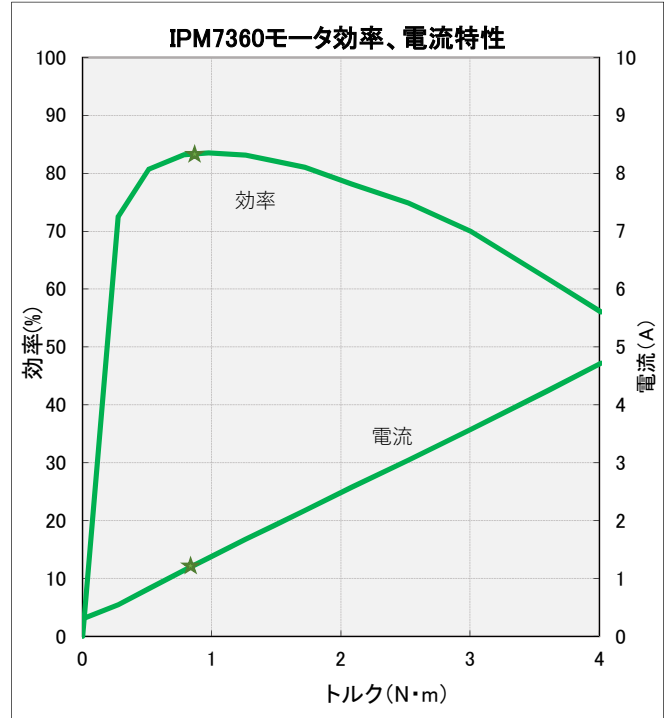
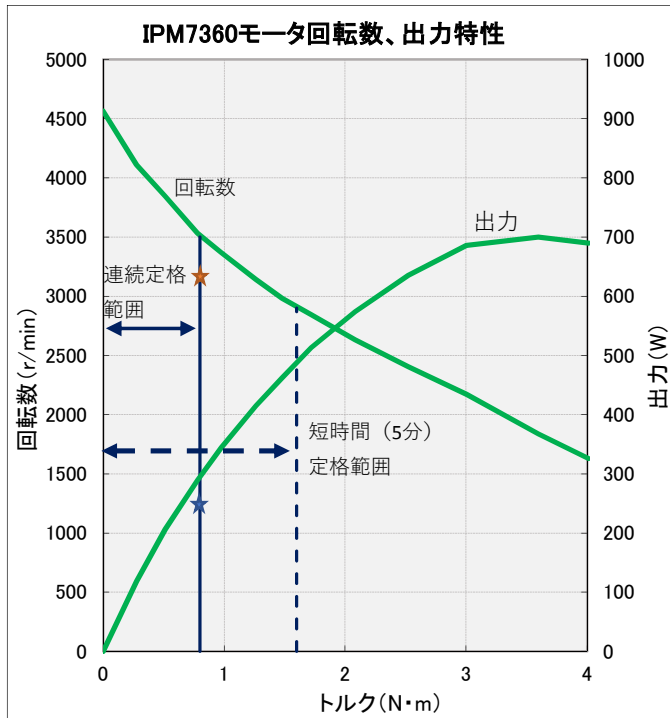
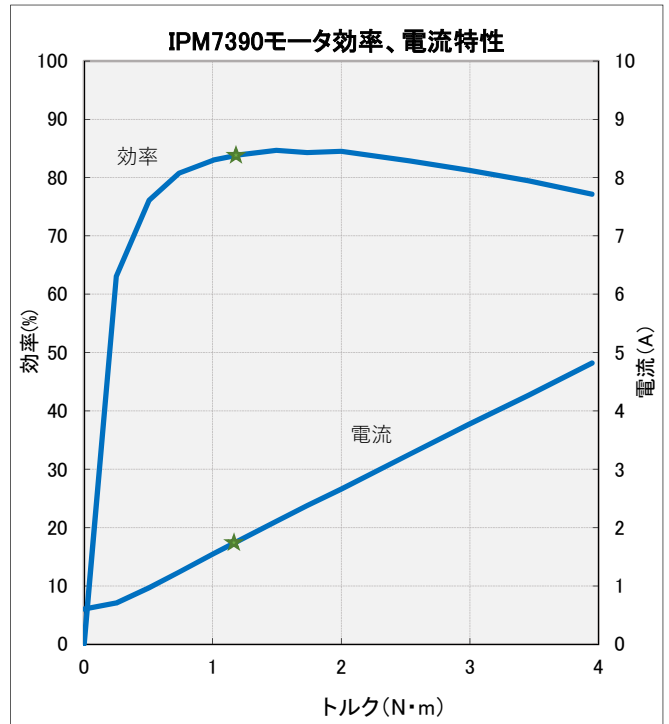
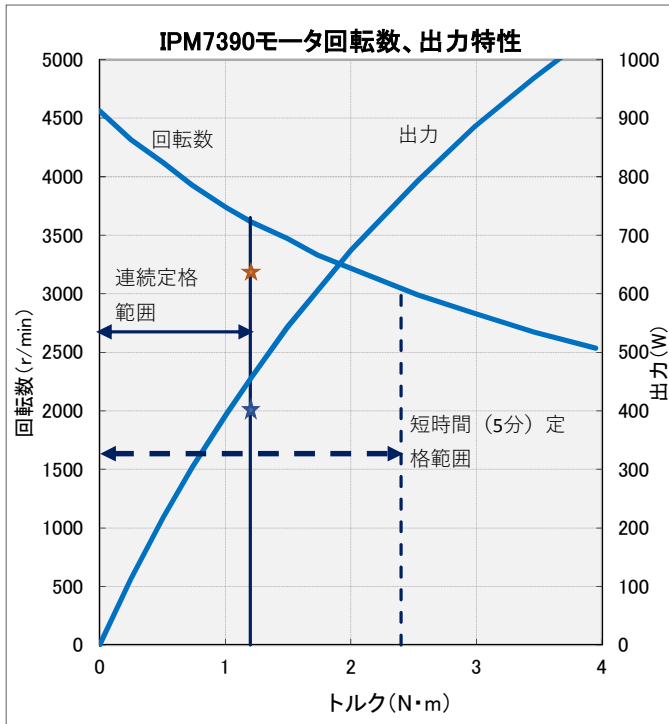
(モータ外観イメージ)



73シリーズモータ基本仕様

型 式		IPM-7390	IPM-7360	IPM-7330 (参考)
特性	定格回転数	3200r/min		
	定格電流	2.3A	1.5A	0.8A
	定格出力	400W	250W	120W
	最大トルク	4.5N・m	2.8N・m	1.5N・m
質 量		4.0kg	3.0kg	2.2kg
絶 縁		F種/コイル温度上昇100K (周囲温度40°C)		
周囲温度		-10°C ~ 40°C (但し凍結、結露なきこと)		
回転方向		正逆両回転		
定格時間		連続		
塗 装		基本色：シルバー		
モータ種類		埋込構造永久磁石同期電動機		
構 造		全閉形		
寸法	LL	188mm	158mm	128mm
	L	163mm	133mm	103mm

IPM73シリーズモータ標準特性



★ 印：定格点(回転数)
 ★ 印：定格点(出力)

★ 印：定格点(効率、電流)