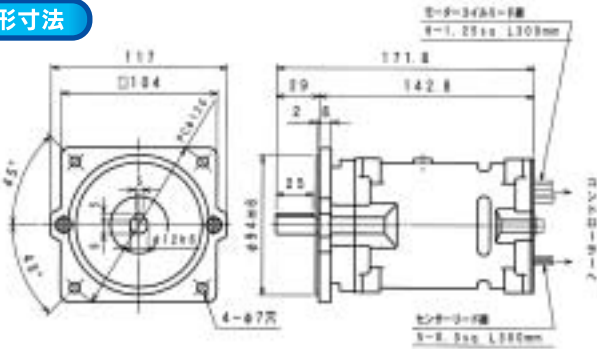


MEIWA SRM 標準サンプル仕様 試験用サンプル1台から出荷対応致します。

開放タイプ

SR MOTOR

外形寸法



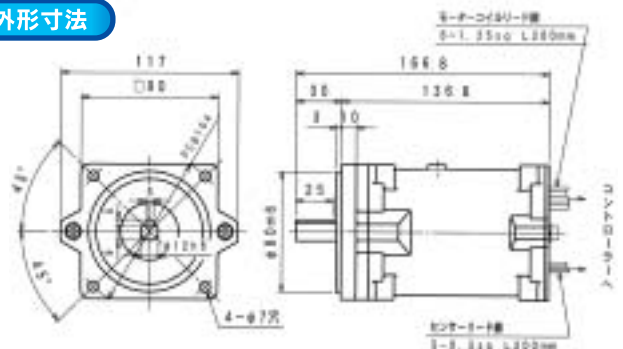
仕様

形名	定格電圧	定格電流	定格回転数	定格出力	定格時間
SRM-M7-3	DC100V	6A	4300rpm	440W	5分
		5A	4800rpm	370W	30分
SRM-M7-4	DC100V	4.9A	3100rpm	340W	5分
		4A	3400rpm	285W	30分
SRM-M7-5	DC100V	3.5A	1950rpm	230W	5分
		3A	2150rpm	200W	30分

全閉タイプ

SR MOTOR

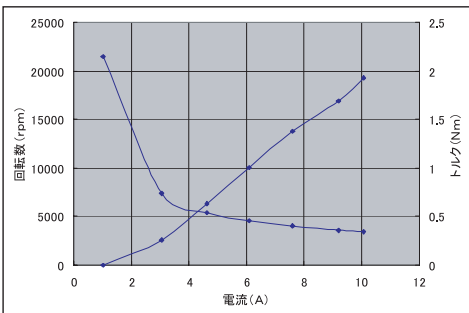
外形寸法



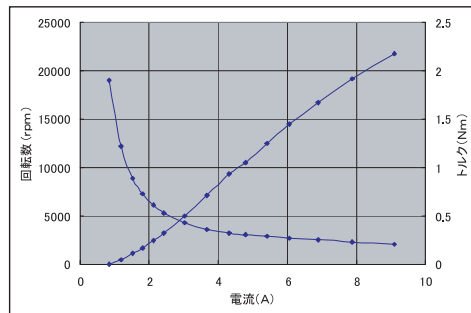
仕様

形名	定格電圧	定格電流	定格回転数	定格出力	定格時間
SRM-M7T-3	DC100V	5A	4800rpm	370W	5分
		3.5A	6200rpm	240W	30分
SRM-M7T-4	DC100V	4.2A	3300rpm	290W	5分
		3A	4300rpm	225W	30分
SRM-M7T-5	DC100V	3A	2150rpm	200W	5分
		2.5A	2500rpm	180W	30分

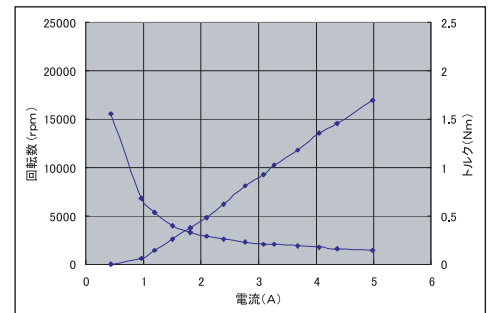
特性 [電流-回転速度曲線/電流-トルク曲線]



SRM-M7-3/SRM-M7T-3



SRM-M7-4/SRM-M7T-4



SRM-M7-5/SRM-M7T-5

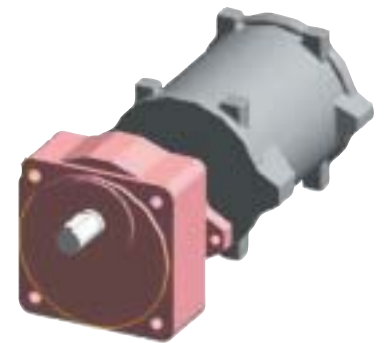
オプション



端子ケース
口出リード線をケーブルへ



コントローラーケース
コントローラー部を本体一体形へ



減速機
低回転高トルクへ

注意

1. 本モータの運転には別途コントローラーが必要です。
2. 出力軸の形状変更についてはご相談下さい。
3. オプションにて回転制御が可能です。
4. 仕様特性は標準例です。ご要望に合わせて設計できます。

お問い合わせ先



株式会社 明和製作所 技術課

〒819-1106 福岡県原市大字志登130-1
TEL092-322-2512 (直)
FAX092-329-1073
URL <http://www.meiwa-ss.co.jp>
E-mail : info@meiwa-ss.co.jp