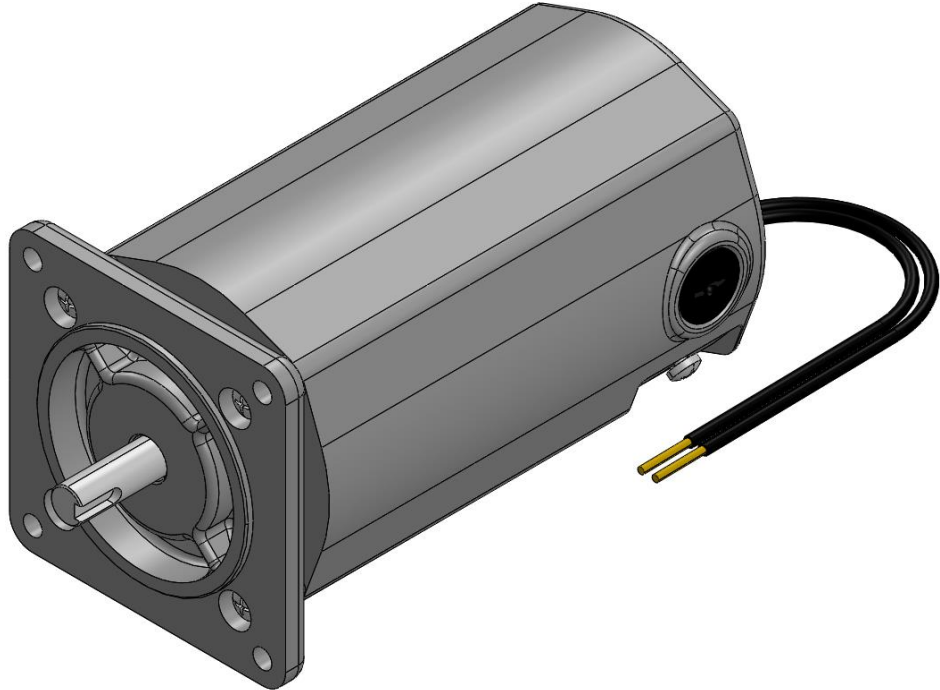


# UM-L6



## 一基本仕様一

UM-L6

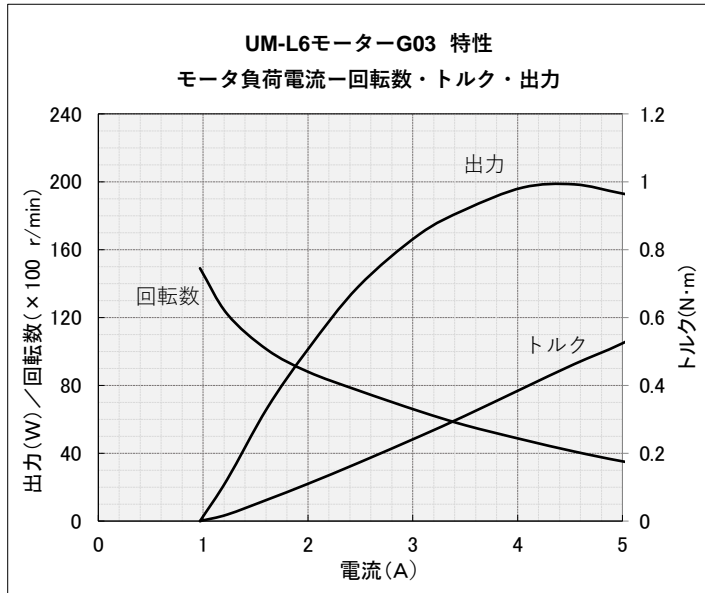
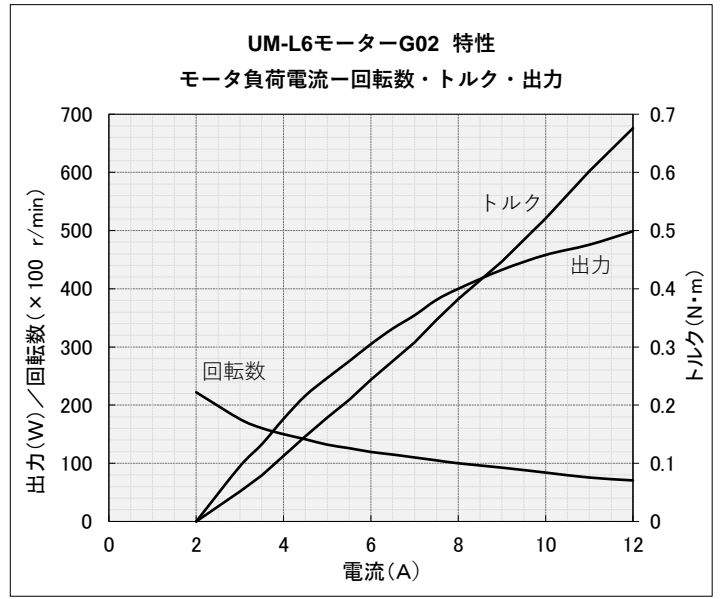
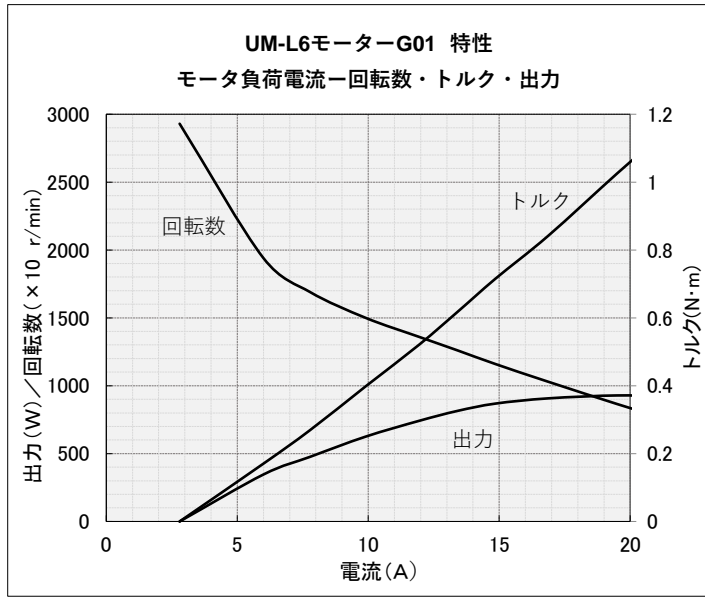
本仕様は製作可能品のごく一例です。記載の無い仕様でもお問合せください。

型式		UM-L6 G01	UM-L6 G02	UM-L6 G03
電源	入力	AC $\phi$ 1 100V (DC運転可)		
特性	定格回転数	17000r/min	14000r/min	6500r/min
	定格電流	7.5A	4.8A	3.1A
	定格出力	450W	220W	170W
	最大出力(参考値)	900W	500W	200W
寸法	外観寸法	外形寸法を参照		
	概略質量	2.1kg		
その他	絶縁	E種/コイル温度上昇75K (周囲温度40°C)		
	周囲温度	-10°C ~ 40°C (但し凍結、結露なきこと)		
	回転方向	出力軸より見て 反時計方向、時計方向、両回転のいずれか		
	定格時間	連続		
	塗装	基本色：シルバー ※1		
	モータ種類	直巻形整流子電動機		
	構造	開放内扇形		

※1.指定色での塗装も可能です

—標準特性—

UM-L6



—外形寸法—

UM-L6

