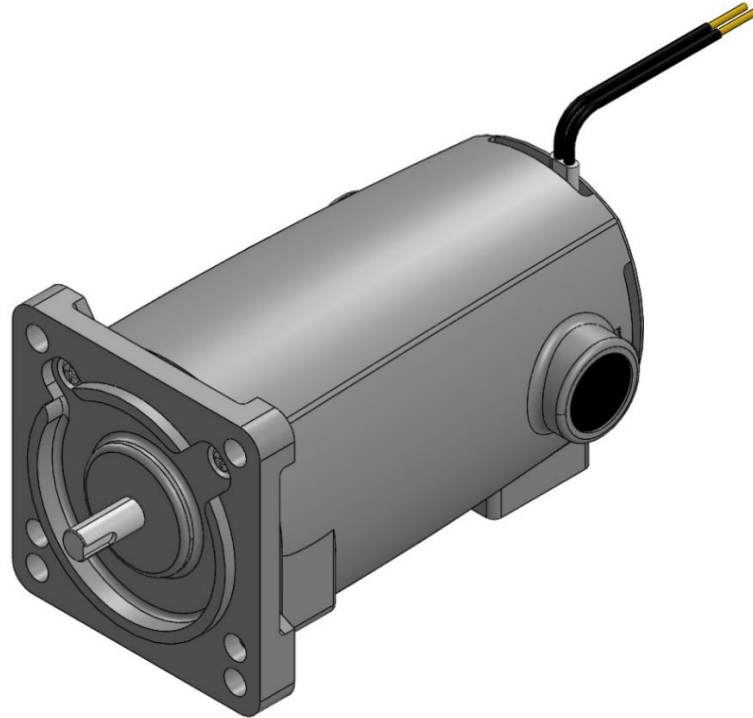


# UM-ML7



## 基本仕様

UM-ML7

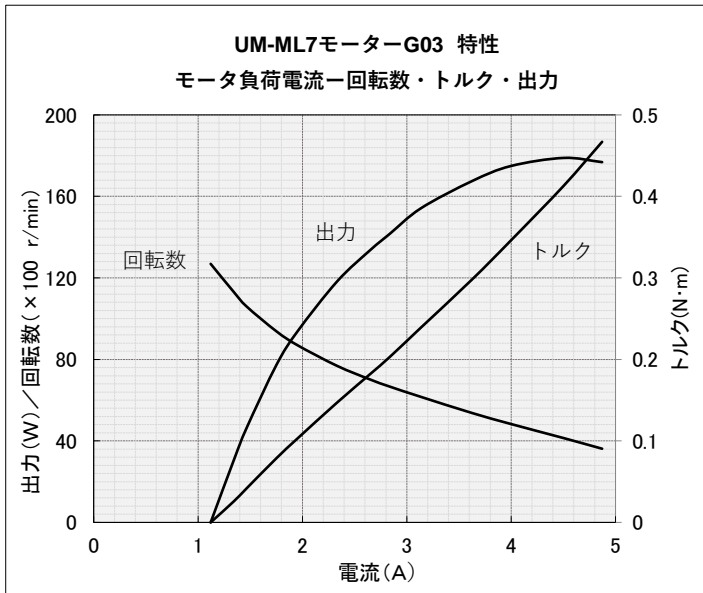
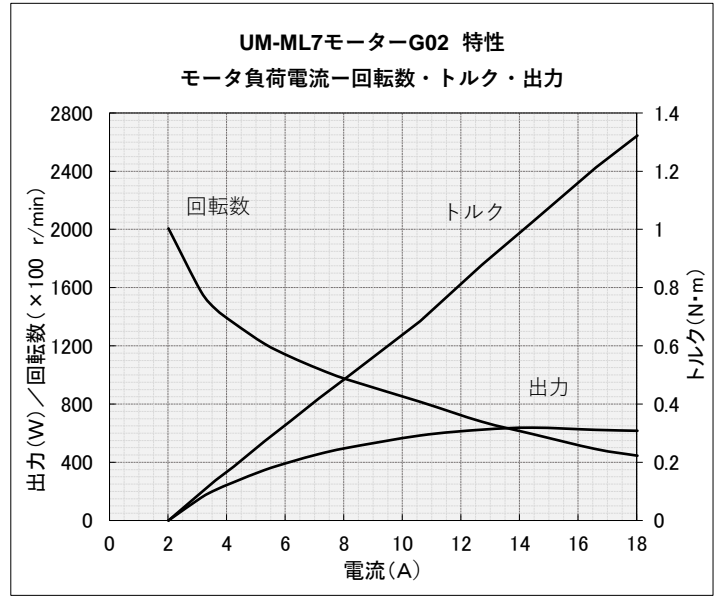
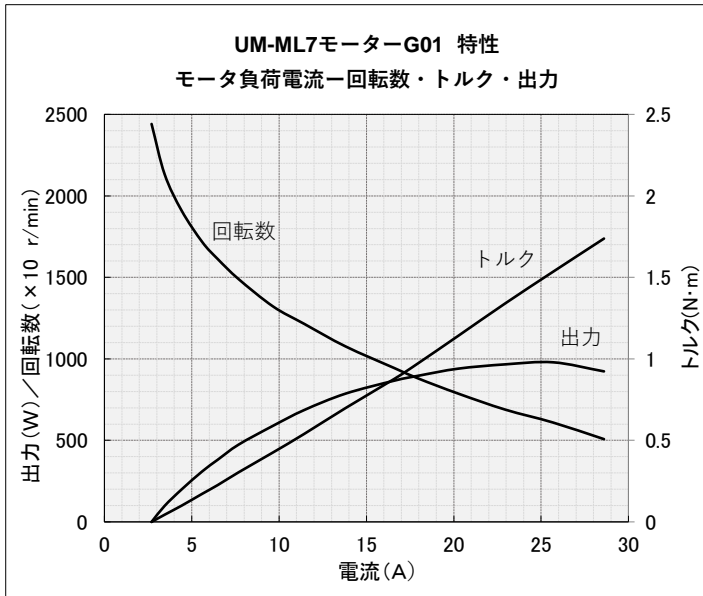
本仕様は製作可能品のごく一例です。記載の無い仕様でもお問合せください。

| 型式  |           | UM-ML7 G01                  | UM-ML7 G02 | UM-ML7 G03 |
|-----|-----------|-----------------------------|------------|------------|
| 電源  | 入力        | AC $\phi$ 1 100V (DC運転可)    |            |            |
| 特性  | 定格回転数     | 15000r/min                  | 12000r/min | 6000r/min  |
|     | 定格電流      | 7.5A                        | 5.4A       | 3.2A       |
|     | 定格出力      | 460W                        | 350W       | 160W       |
|     | 最大出力(参考値) | 1000W                       | 640W       | 180W       |
| 寸法  | 外観寸法      | 外形寸法を参照                     |            |            |
|     | 概略質量      | 2.5kg                       |            |            |
| その他 | 絶縁        | E種/コイル温度上昇75K (周囲温度40°C)    |            |            |
|     | 周囲温度      | -10°C ~ 40°C (但し凍結、結露なきこと)  |            |            |
|     | 回転方向      | 出力軸より見て 反時計方向、時計方向、両回転のいずれか |            |            |
|     | 定格時間      | 連続                          |            |            |
|     | 塗装        | 基本色：シルバー ※1                 |            |            |
|     | モータ種類     | 直巻形整流子電動機                   |            |            |
|     | 構造        | 開放内扇形                       |            |            |

※1.指定色での塗装も可能です

一標準特性一

UM-ML7



一外形寸法一

UM-ML7

