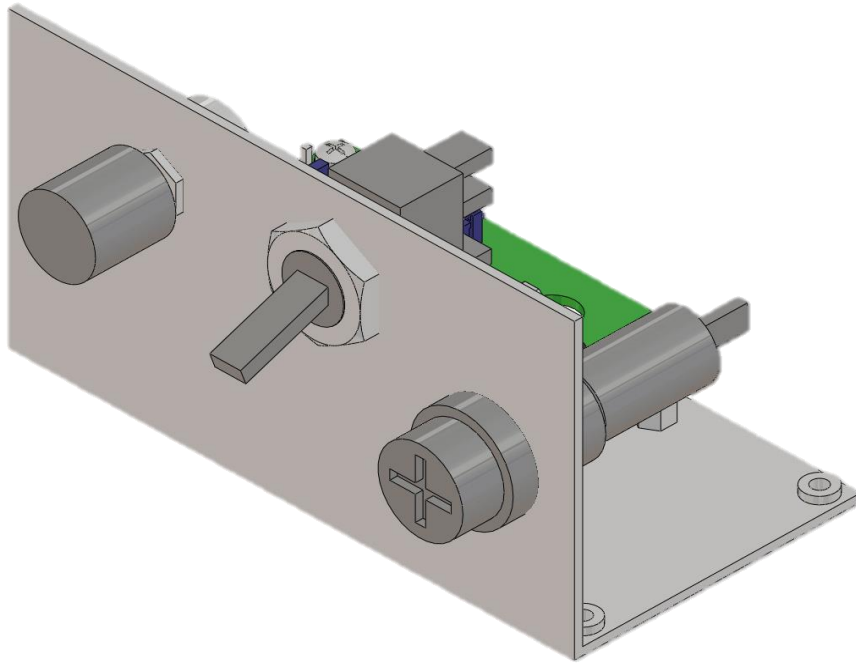


UMC-10

-整流子(DC)モーター用コントローラ-



—基本仕様—

UMC-10

型式		UMC-10	UMC-10DC (参考)
適用モーター		UM-M5・ML5・LL5・L6・ML7 UG-LL5・S7・S8	PM-S6・L6・LL6・M7・SS8 PG-SS8・S8 DG-S8
出力	定格出力	400W	
	最大出力	800W (短時間)	
入力	入力範囲	AC100V(10A以内で使用下さい。) (UMC-10DCではブリッジダイオードを併用します。)	

※回転数の制御範囲は、モーターの無負荷回転数の約40%から100%の範囲になります。

