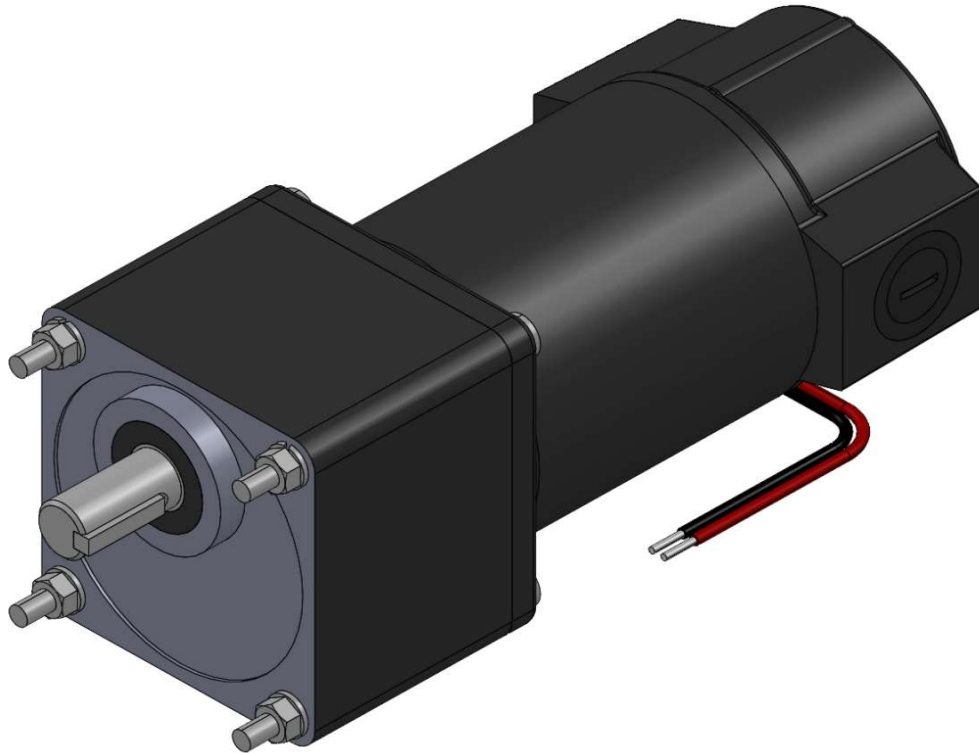


PG-S8 減速機付モーター



—基本仕様—

PG-S8

本仕様は製作可能品のごく一例です。記載の無い仕様でもお問合せください。

型式		PG-S8
電源	入力	DC 24V
特性	定格回転数	80r/min
	定格電流	4.8A
	定格出力	70W
	最大出力 (参考値)	110W
質量		4.5kg
絶縁		F種/コイル温度上昇100K (周囲温度40°C)
周囲温度		-10°C ~ +40°C (但し凍結、結露なきこと)
回転方向		出力軸より見て 反時計方向、時計方向、両回転のいずれか
定格時間		連続
塗装		基本色：黒 ※1
モータ種類		磁石式直流電動機
構造		全閉形 (リード線出口を除く) ※2

※1.指定色での塗装も可能です

※2.リード線出口の全閉構造への変更も可能です

