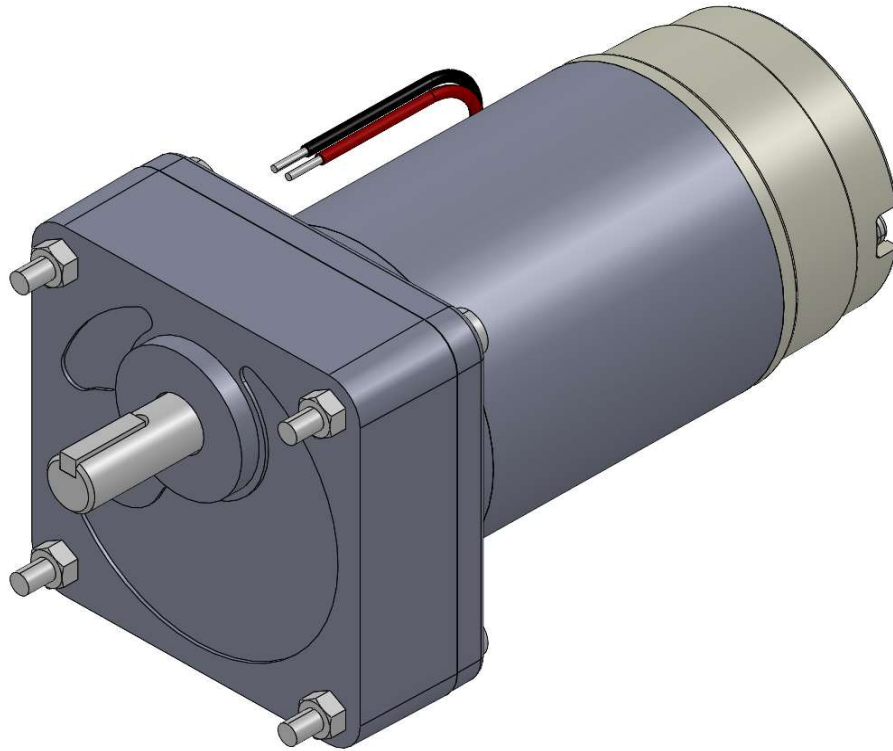


PG-SS8 減速機付モーター



—基本仕様—

PG-SS8

本仕様は製作可能品のごく一例です。記載の無い仕様でもお問合せください。

型式		PG-SS8
電源	入力	DC 24V
特性	定格回転数	140r/min
	定格電流	6.3A
	定格出力	90W
	最大出力(参考値)	280W
質量		4.0kg
絶縁		F種/コイル温度上昇100K (周囲温度40°C)
周囲温度		-10°C ~ +40°C (但し凍結、結露なきこと)
回転方向		出力軸より見て 反時計方向、時計方向、両回転のいずれか
定格時間		連続
塗装		基本色：無し ※1
モータ種類		磁石式直流電動機
構造		開放形

※1.指定色での塗装も可能です

