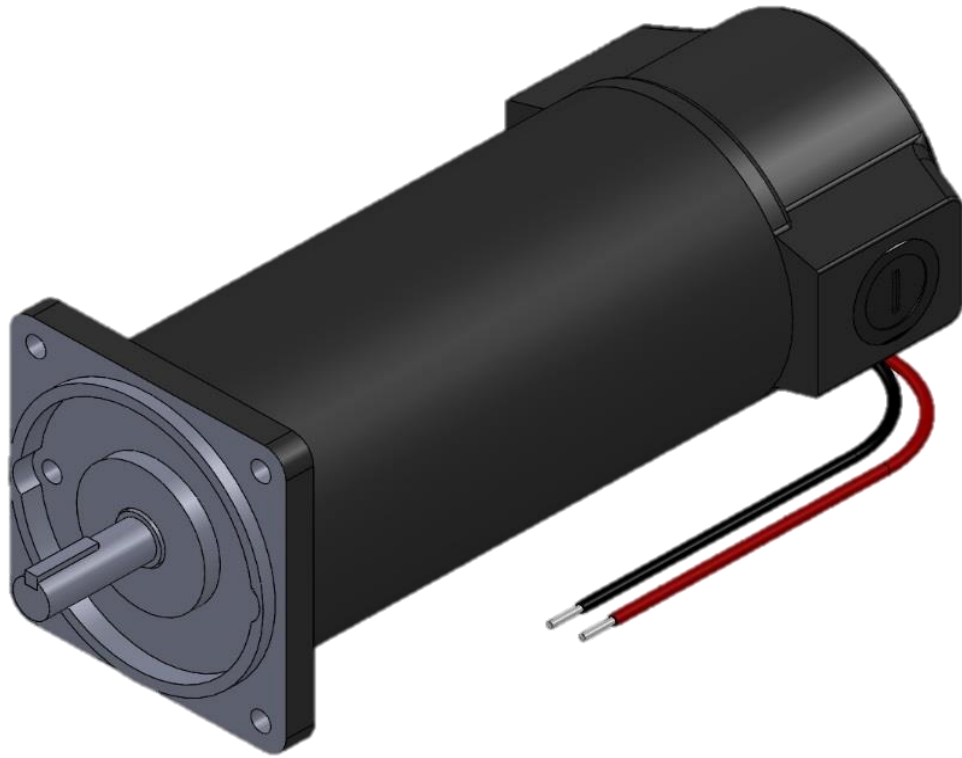


PM-L8



—基本仕様—

PM-L8

本仕様は製作可能品のごく一例です。記載の無い仕様でもお問合せください。

型式		PM-L8 G01	PM-L8 G02
電源	入力	DC 60 V	DC 24 V
特性	定格回転数	3500r/min	2000r/min
	定格電流	8.5A	10A
	定格出力	350W	200W
	最大出力 (参考値)	1300W	450W
質量		5.0kg	
絶縁		F種/コイル温度上昇100K (周囲温度40°C)	
周囲温度		-10°C ~ +40°C (但し凍結、結露なきこと)	
回転方向		出力軸より見て 反時計方向、時計方向、両回転のいずれか	
定格時間		連続	連続
塗装		基本色：黒 ※1	
モータ種類		磁石式直流電動機	
構造		全閉形 (リード線出口を除く) ※2	

※1.指定色での塗装も可能です

※2.リード線出口の全閉構造への変更も可能です

