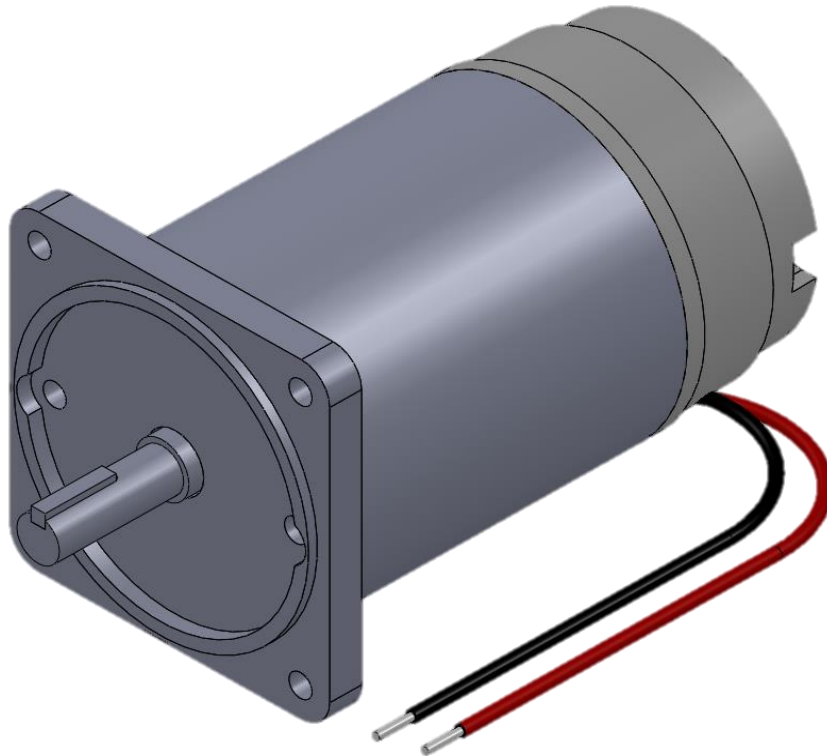


# PM-SS8



## —基本仕様—

PM-SS8

本仕様は製作可能品のごく一例です。記載の無い仕様でもお問合せください。

型式		PM-SS8 G01	PM-SS8 G02
電源	入力	DC 12 V	DC 24 V
特性	定格回転数	2250r/min	3000r/min
	定格電流	8.5A	6.3A
	定格出力	60W	90W
	最大出力 (参考値)	130W	280W
質量	2.6kg		
絶縁	F種/コイル温度上昇100K (周囲温度40°C)		
周囲温度	-10°C ~ +40°C (但し凍結、結露なきこと)		
回転方向	出力軸より見て 反時計方向、時計方向、両回転のいずれか		
定格時間	2.5Hr	連続	
塗装	基本色：無し ※1		
モータ種類	磁石式直流電動機		
構造	開放形		

※1.指定色での塗装も可能です

