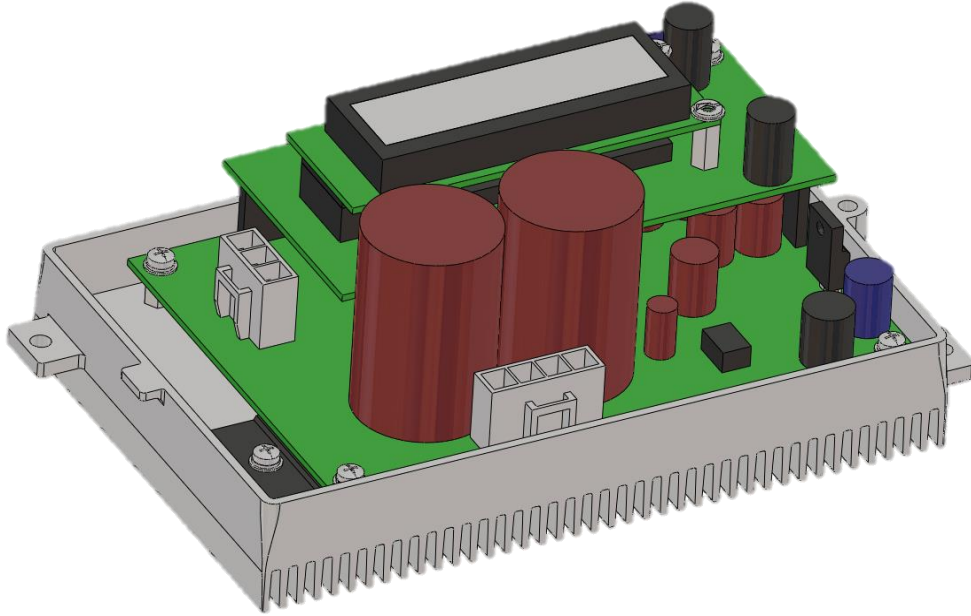


IPC-30

IPM(G)用コントローラ



—基本仕様—

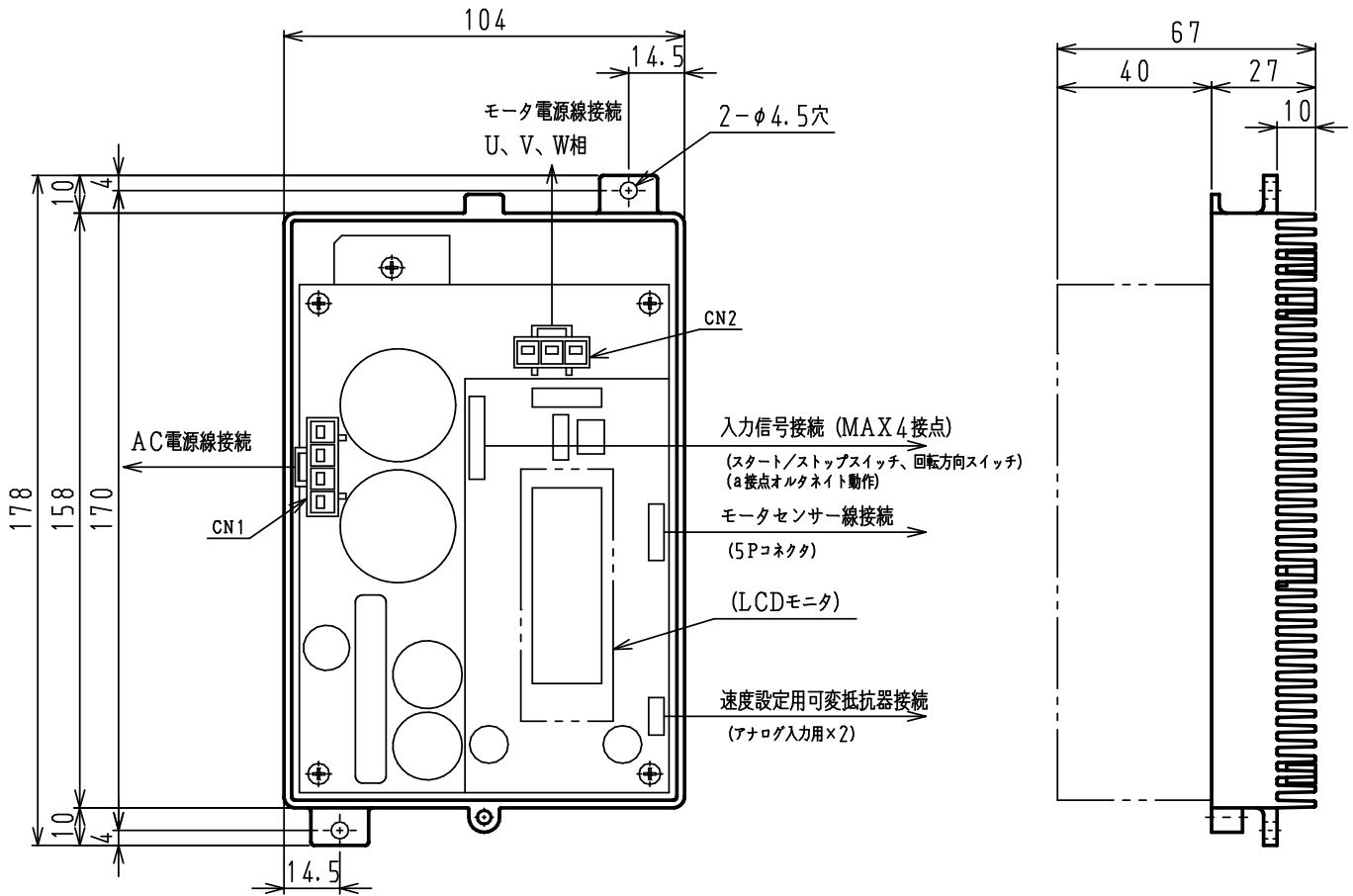
IPC-30

型式		IPC-30
適用モーター		IPM(G)シリーズ
出力	定格出力	750W
	最大出力	2000W
入力	入力範囲	AC100V～AC120V (※1)
		AC200V～AC240V (※1)
制御特性	制御モード	速度制御
接続	入力	アナログ x 2 デジタル x 6 (※2)
	出力	オープンコレクタ x 2(Max200V/100mA) LCD出力可能/パラメータ入力変更可能 (※2)
その他機能例		正逆運転、タイマー運転、シーケンス制御 簡易トルク制御

※1.AC電源接続コネクタの結線を変更することで、同じコントローラで100V系、200V系どちらにも使用可能です。

※2.LCD入力時パラメータ設定用外部スイッチを利用する場合その数量分汎用入力数が減少します。

Rohs対応



入出力コネクタ	適合ハウジング	コンタクト
CN1	BQ4P-VL	VLP-04VN-1
CN2	BQ3P-VL	VLP-03V-1

SVF-61T-P2.0

※ コネクタは日本圧着端子製造製です。
 ※ パラ状コンタクトはBVF-61T-P2.0です。

(ピンアサイン)

CN1		入カAC100~120V	入カAC200~240V
ピン番号	1	ピン番号2と接続	
	2	ピン番号1と接続	
	3	AC	AC
	4	AC	AC
参考			

※ 入カAC200~240V時の1、2番ピンは接続なし。

CN2	
ピン番号	出力
1	U
2	V
3	W