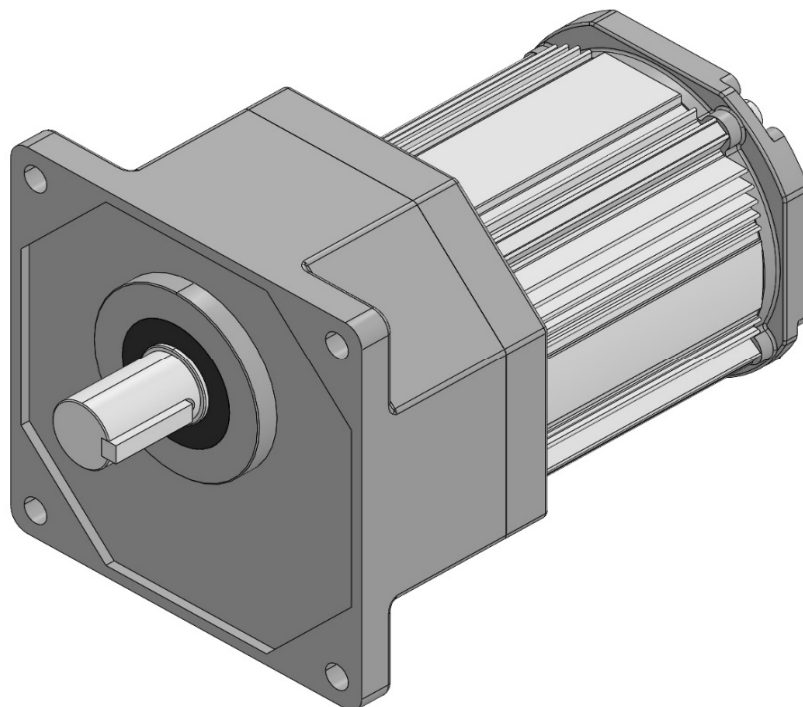


IPG-112

平行軸ギヤードモータ



—モータ仕様—

IPG-112

本仕様は製作可能品のごく一例です。記載の無い仕様でもお問合せください。

型式		IPG-112M				IPG-112L			
電源	電圧	AC	DC	DC	DC	AC	DC	DC	DC
		100-120V 200-240V	72V	48V	24V	100-120V 200-240V	72V	48V	24V
特性	定格回転数	3000r/min							
	定格トルク	1.6N・m				2.6N・m			
	定格出力	500W				800W			
	最大トルク	4N・m				6N・m			
その他	絶縁	F種/コイル温度上昇100K (周囲温度40°C)							
	周囲温度	運転：0°C ~ 40°C (凍結なきこと) 保管：-15°C ~ 70°C (凍結なきこと)							
	回転方向	出力軸より見て 反時計方向、時計方向、両回転のいずれか							
	定格時間	連続							
	保護等級	IP44相当 (リード線出し口は除く) ※2							
	塗装	モータケースはパルコート処理・その他は無し※1							
	モータ種類	埋込構造永久磁石同期電動機							
構造	全閉形 (リード線出口を除く) ※2								

※1.指定色での塗装も可能です

※2.リード線出口の全閉構造への対応も可能です

一減速機仕様一

IPG-112

呼び減速比	実減速比	出力軸回転数 (r/min)	出力軸トルク		出力軸許容O.H.L.		概略重量 (kg)
			(N・m)	(kgf・m)	(N)	(kgf)	
1/5	1/4.889	613.6	7.8	0.80	2450	250	10.4
			12.7	1.30			12.4
1/10	1/10.145	295.7	16.2	1.66			11.4
			26.4	2.69			13.4
1/15	1/15.196	197.4	24.3	2.48			11.5
			39.5	4.03			13.5
1/20	1/20.475	146.5	32.8	3.34			11.7
			53.2	5.43			13.7
1/25	1/25.126	119.4	40.2	4.10			12
			65.3	6.66			14
1/30	1/29.897	100.3	47.8	4.88			12.1
			77.7	7.93			14.1

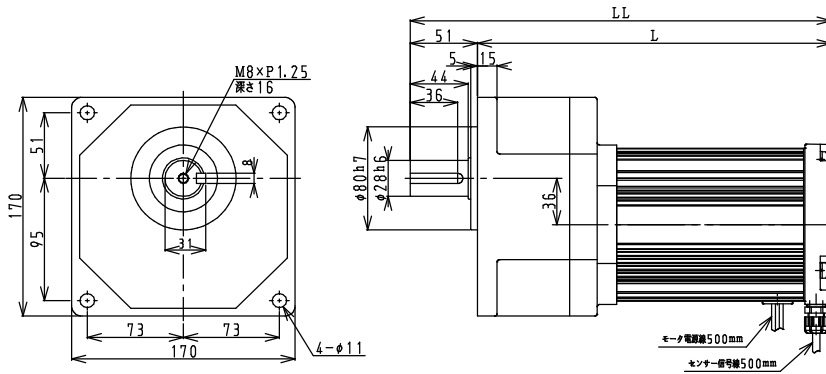
※ 出力軸トルク及び概略重量の上段はIPG-112M、下段はIPG-112Lを示します

※ O.H.L.は出力軸キー中心でチェーン、タイミングベルト使用時の値を示します。

一外形寸法一

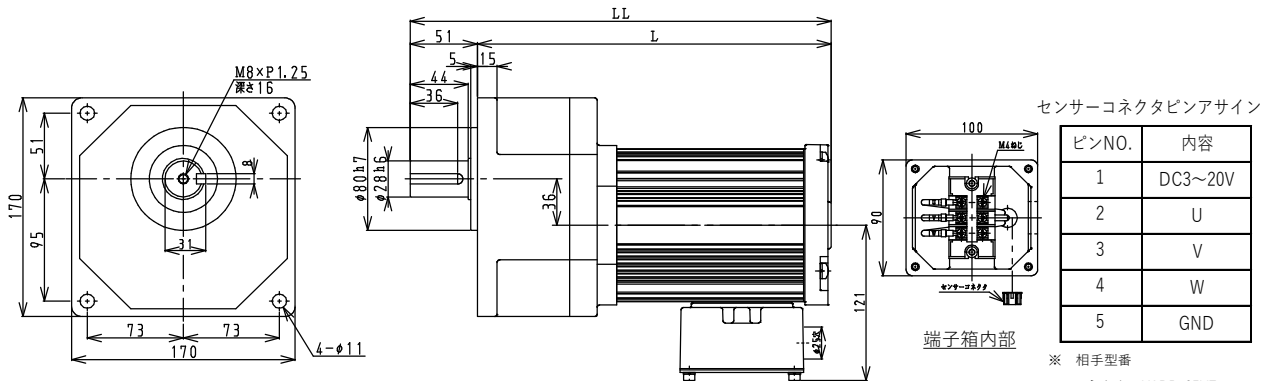
IPG-112

端子箱なし



形名	記号	
	LL	L
112M	293	242
112L	320	269

端子箱あり



センサーコネクタピンアサイン

ピンNO.	内容
1	DC3~20V
2	U
3	V
4	W
5	GND

※ 相手型番
コネクタ : XARR-05VF
コンタクト : SXAM-01T-P0.6