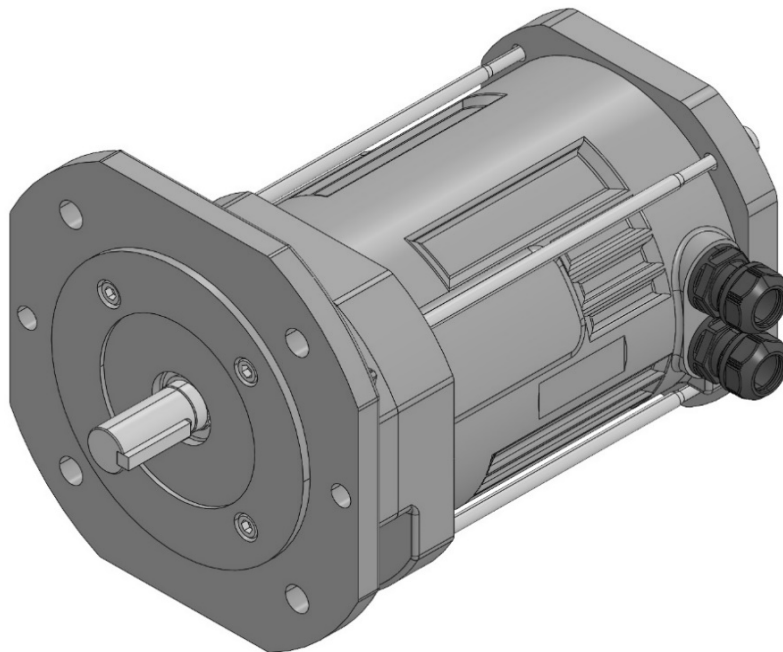


# IPG-112

## 平行軸ギヤードモータ (低減速仕様)



### —基本仕様—

IPG-112

本仕様は製作可能品のごく一例です。記載の無い仕様でもお問合せください。

型式		IPG-112L			
電源	電圧	AC 100-120V / 200-240V	DC 72V	DC 48V	DC 24V
特性	減速比	1/2.27			
	定格回転数	1800r/min			
	定格トルク	4.0N・m			
	定格出力	750W			
	最大トルク	13.6N・m			
寸法	外観寸法	外形寸法を参照			
	概略質量	11.5kg			
その他	絶縁	F種/コイル温度上昇100K (周囲温度40°C)			
	周囲温度	運転：0°C ~ 40°C (凍結なきこと) 保管：-15°C ~ 70°C (凍結なきこと)			
	回転方向	出力軸より見て 反時計方向、時計方向、両回転のいずれか			
	定格時間	連続			
	塗装	基本色：シルバー ※1			
	モータ種類	埋込構造永久磁石同期電動機			
	構造	全閉形			

※1.指定色での塗装も可能です

※2.特性は出力軸の特性を示します

