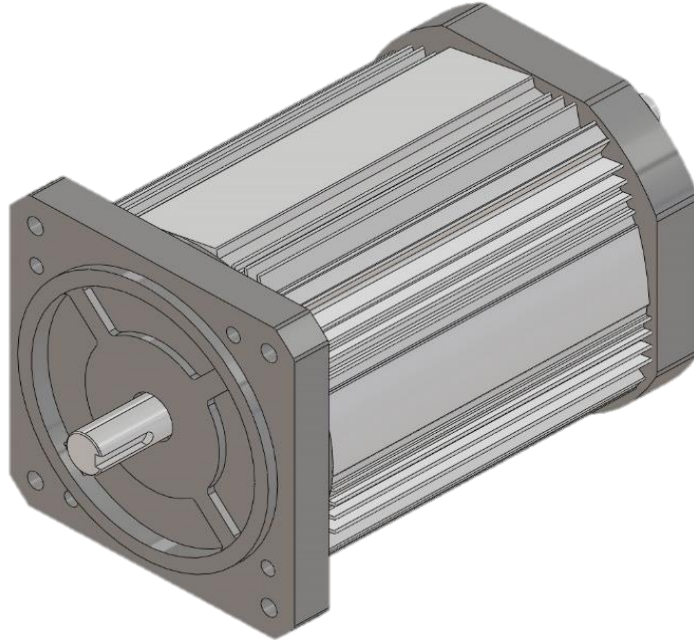


# IPM-112



## —基本仕様—

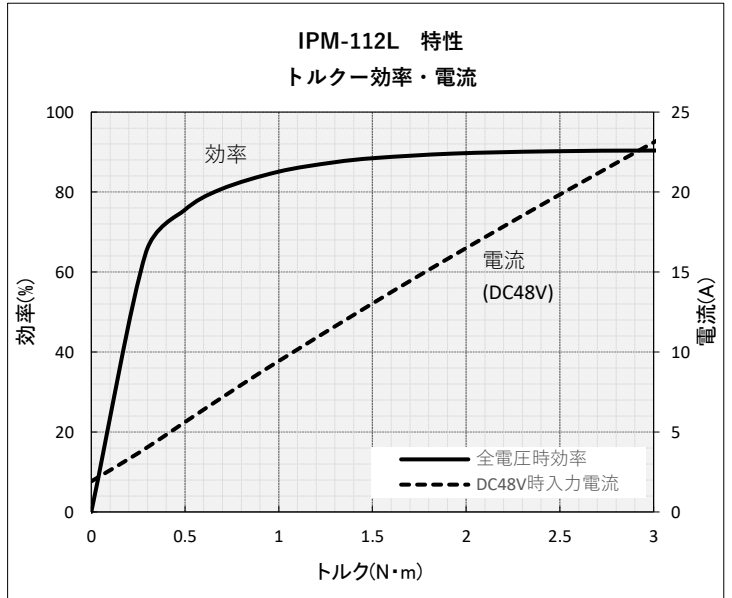
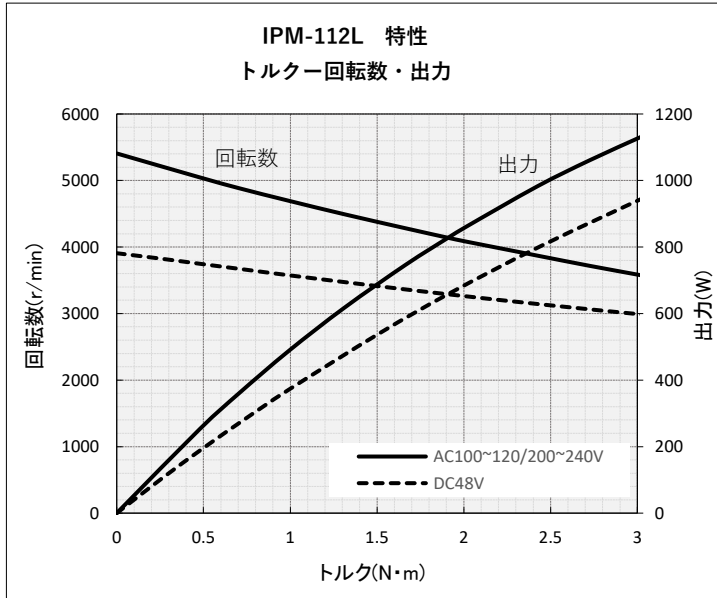
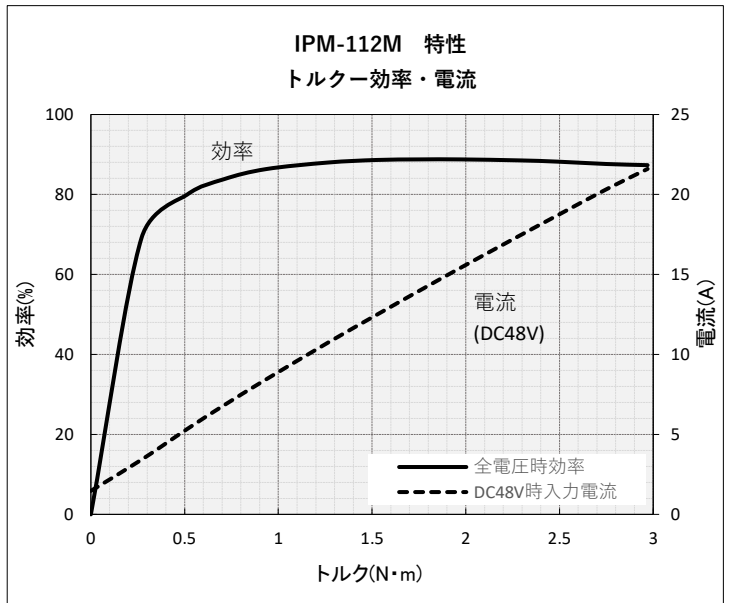
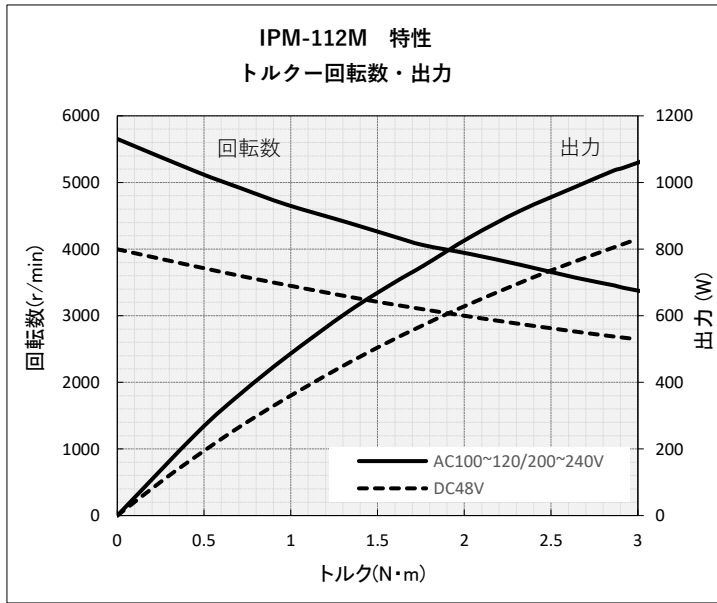
IPM-112

本仕様は製作可能品のごく一例です。記載の無い仕様でもお問合せください。

型式		IPM-112M				IPM-112L				IPM-112LL(参考)			
電源	電圧	AC	DC	DC	DC	AC	DC	DC	DC	AC	DC	DC	DC
		100-120V 200-240V	72V	48V	24V	100-120V 200-240V	72V	48V	24V	100-120V 200-240V	72V	48V	24V
特性	定格回転数	3000r/min											
	定格トルク	1.6N・m				2.6N・m				3.9N・m			
	定格出力	500W				800W				1200W			
	最大トルク	4N・m				6N・m				8N・m			
寸法	外観寸法	外形寸法を参照											
	概略質量	6.5kg				8.5kg				10.5kg			
その他	絶縁	F種/コイル温度上昇100K (周囲温度40°C)											
	周囲温度	運転：0°C ~ 40°C (凍結なきこと) 保管：-15°C ~ 70°C (凍結なきこと)											
	回転方向	出力軸より見て 反時計方向、時計方向、両回転のいずれか											
	定格時間	連続											
	塗装	なし※1											
	モータ種類	埋込構造永久磁石同期電動機											
	構造	全閉形 (リード線出口を除く) ※2											

※1.指定色での塗装も可能です

※2.リード線出口の全閉構造への変更も可能です



記号		
形名	LL	L
112M	183	153
112L	213	183
112LL	243	213

