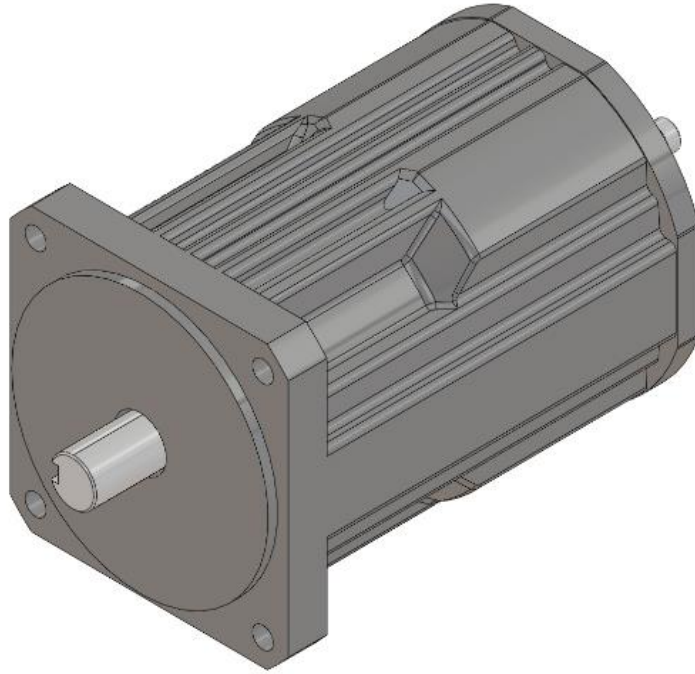


IPM-73



—基本仕様—

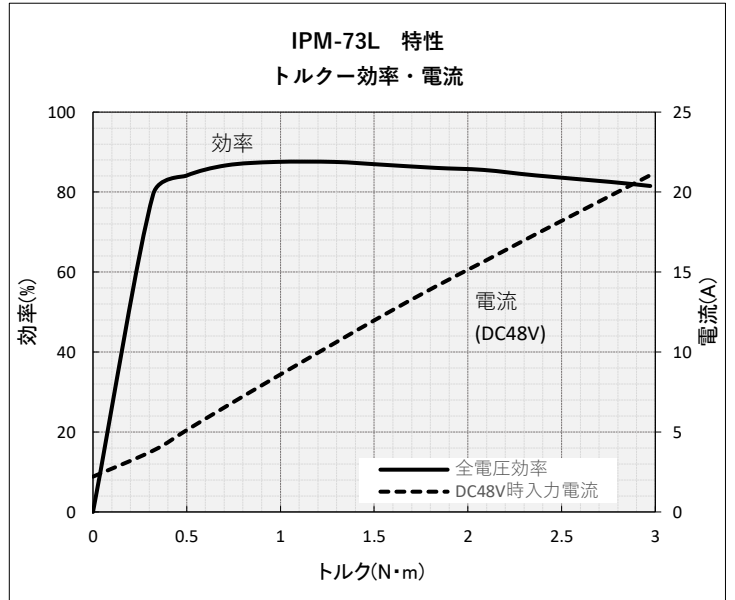
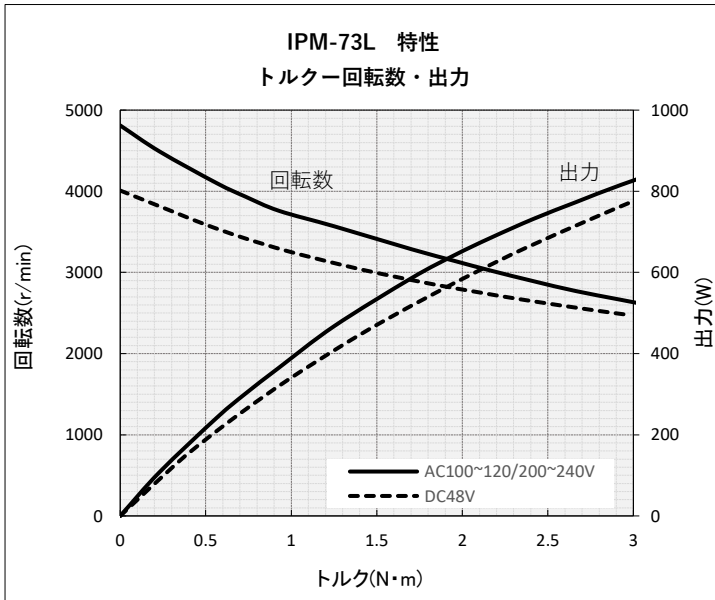
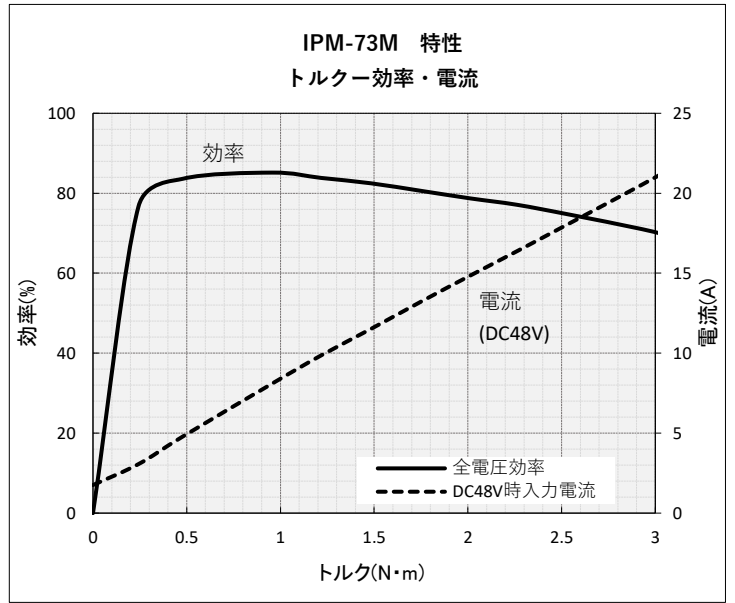
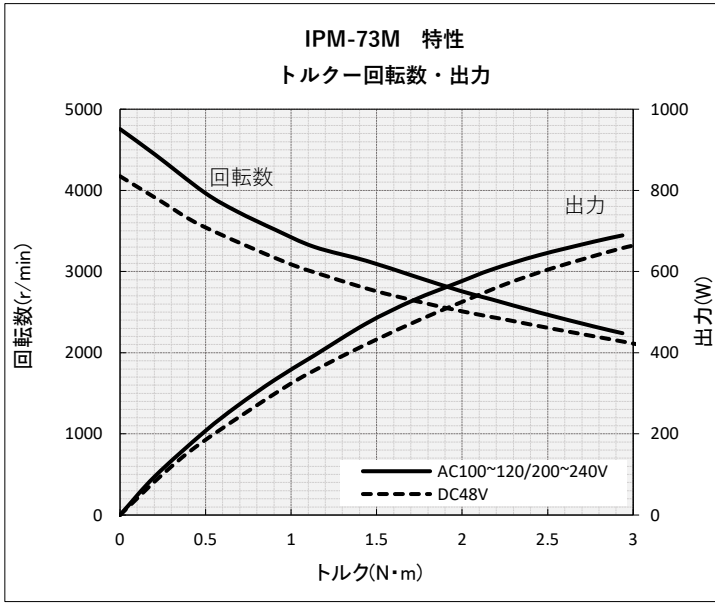
IPM-73

本仕様は製作可能品のごく一例です。記載の無い仕様でもお問合せください。

型式		IPM-73S (参考)				IPM-73M				IPM-73L			
電源	電圧	AC	DC	DC	DC	AC	DC	DC	DC	AC	DC	DC	DC
		100-120V 200-240V	72V	48V	24V	100-120V 200-240V	72V	48V	24V	100-120V 200-240V	72V	48V	24V
特性	定格回転数	3000r/min											
	定格トルク	0.41N・m				0.81N・m				1.30N・m			
	定格出力	125W				250W				400W			
	最大トルク	1N・m				2N・m				3N・m			
寸法	外観寸法	外形寸法を参照											
	概略質量	2.2kg				3.0kg				4.0kg			
その他	絶縁	F種/コイル温度上昇100K (周囲温度40°C)											
	周囲温度	運転：0°C ~ 40°C (凍結なきこと) 保管：-15°C ~ 70°C (凍結なきこと)											
	回転方向	出力軸より見て 反時計方向、時計方向、両回転のいずれか											
	定格時間	連続											
	塗装	基本色：黒 ※1											
	モータ種類	埋込構造永久磁石同期電動機											
	構造	全閉形 (リード線出口を除く) ※2											

※1.指定色での塗装も可能です

※2.リード線出口の全閉構造への変更も可能です



形名	記号	
	LL	L
73S	128	103
73M	158	133
73L	188	163

