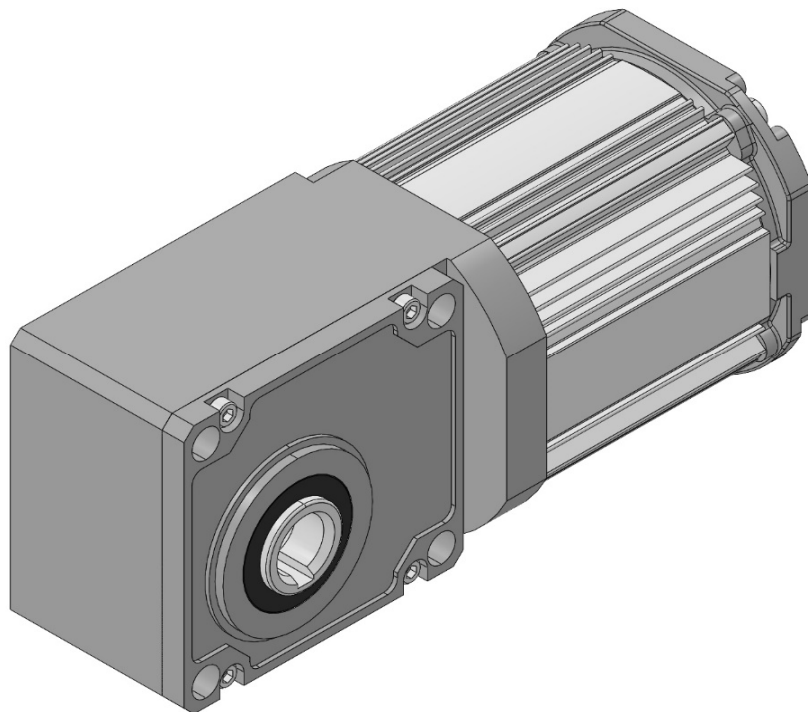


# IPO-112

## 直交軸ギヤードモータ



### —モータ仕様—

IPO-112

本仕様は製作可能品のごく一例です。記載の無い仕様でもお問合せください。

型式		IPO-112M			
電源	電圧	AC	DC	DC	DC
		100-120V 200-240V	72V	48V	24V
特性	定格回転数	3000r/min			
	定格トルク	1.0N・m			
	定格出力	300W			
	最大トルク	2.5N・m			
その他	絶縁	F種/コイル温度上昇100K (周囲温度40°C)			
	周囲温度	運転：0°C ~ 40°C (凍結なきこと) 保管：-15°C ~ 70°C (凍結なきこと)			
	回転方向	出力軸より見て 反時計方向、時計方向、両回転のいずれか			
	定格時間	連続			
	保護等級	IP44相当 (リード線出し口は除く) ※2			
	塗装	モータケースはパルコート処理・その他は無し※1			
	モータ種類	埋込構造永久磁石同期電動機			
	構造	全閉形 (リード線出口を除く) ※2			

※1.指定色での塗装も可能です

※2.リード線出口の全閉構造への対応も可能です

# 一減速機仕様一

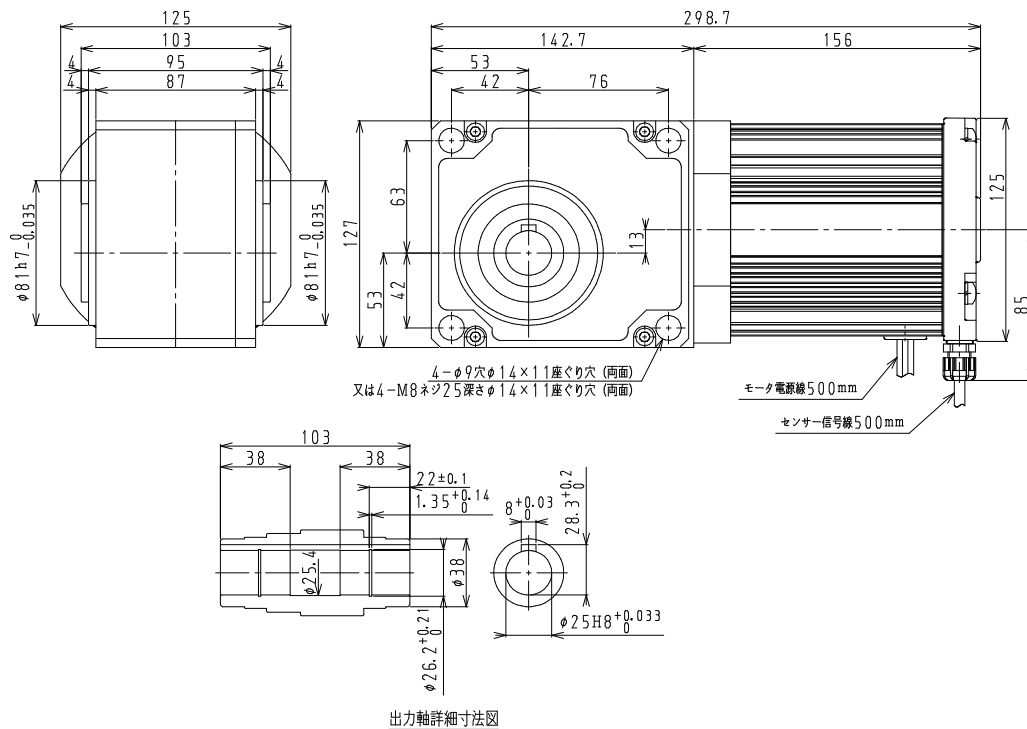
IPO-112

呼び減速比	実減速比	出力軸回転数 (r/min)	出力軸トルク		出力軸許容O.H.L.		概略重量 (kg)
			(N・m)	(kgf・m)	(N)	(kgf)	
1/15	1/15.657	191.6	15.7	1.60	2156	220	9.4
1/20	1/20.298	147.8	20.3	2.07	2352	240	9.4
1/30	1/30.508	98.3	30.5	3.11	2646	270	9.6
1/40	1/40.118	74.8	40.1	4.09	2842	290	9.8
1/50	1/50.929	58.9	50.9	5.19	3038	310	9.8
1/60	1/61.139	49.1	61.1	6.24	3038	310	9.9

※ O.H.L.は出力軸キー中心でチェーン、タイミングベルト使用時の値を示します。

# 一外形寸法一

IPO-112



センサーコネクタピンアサイン

ピンNO.	内容
1	DC3~20V
2	U
3	V
4	W
5	GND

※中実軸の製作も可能です。

※オプションにて端子箱も設置可能です。

※ 相手型番

コネクタ : XARR-05VF

コンタクト : SXAM-01T-P0.6

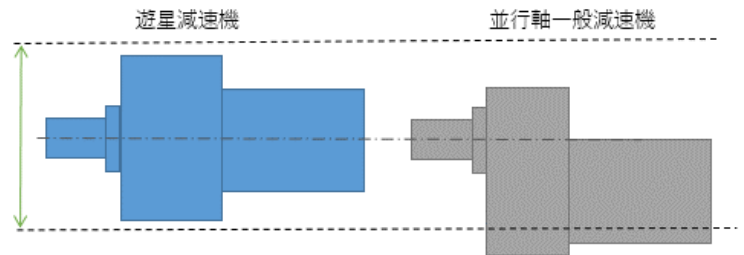
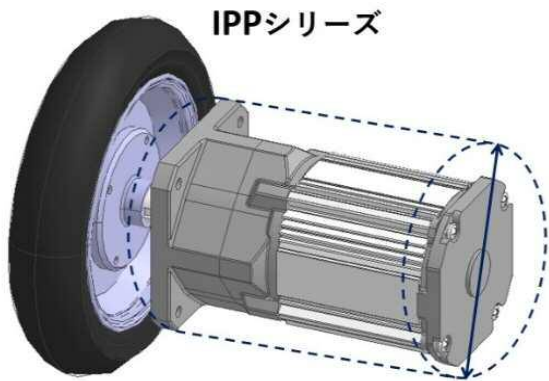
MEIWA ELECTRIC MOTORS

# ギヤードモータ（遊星減速機・直交減速機）の特長

## 遊星減速機：IPPシリーズ

狭いスペースに入ります！

- ・モータ軸と出力軸が同軸であらゆる方向へ対応可能です。
- ・歯車強度が強く衝撃に強い ・小径フランジタイプであり、機械の小型化を実現

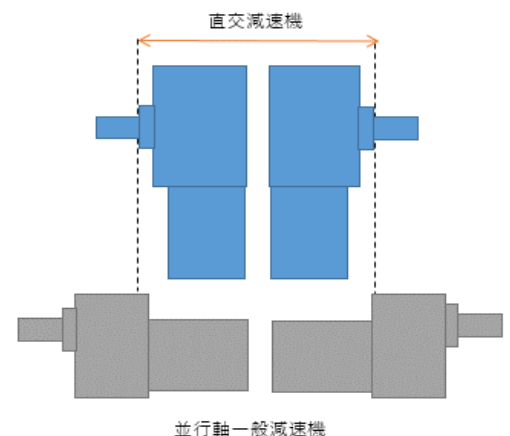
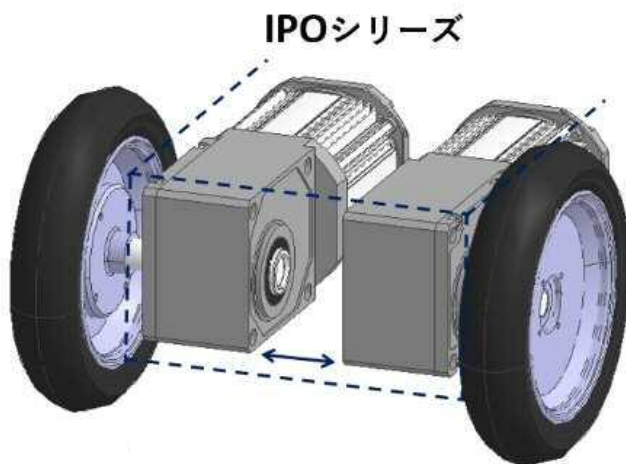
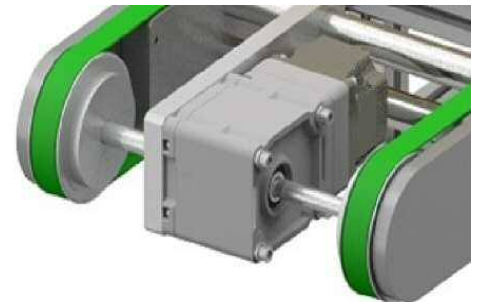


平行軸減速機と比較してモータ胴回りのオフセットがないためスペース効率を高く出来ます。

## 直交減速機：IPOシリーズ

狭いスペースに入ります！

- ・機械の軸に直接取り付け可能なので、カップリング不要。
- ・コンベア等の省スペース駆動が可能です。
- ・特殊直交歯車採用により、高効率、小形化を実現。
- ・出力軸に中実タイプも用意。



平行軸減速機と比較して出力軸方向の長さを短く抑えることが出来ます。