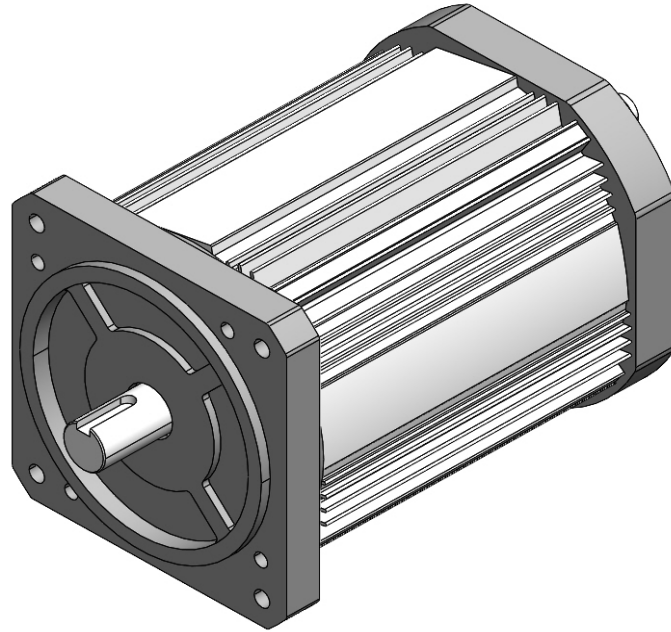


IRG-112



—基本仕様—

IRG-112

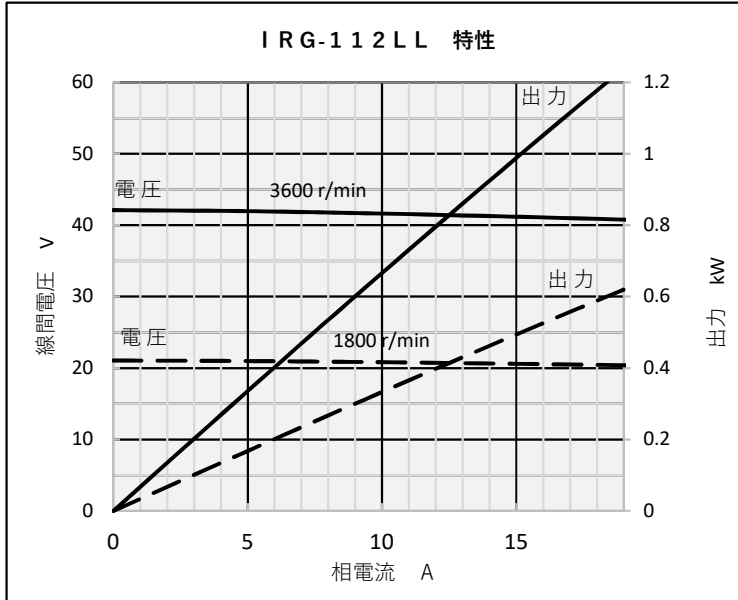
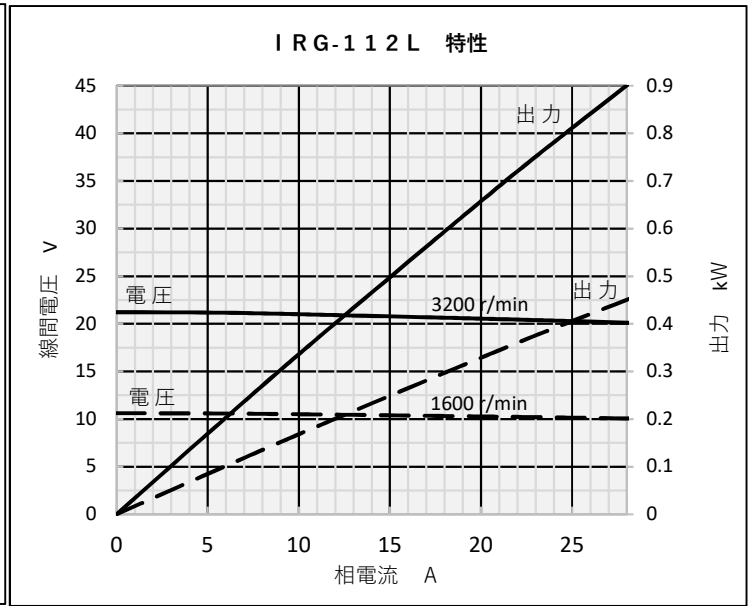
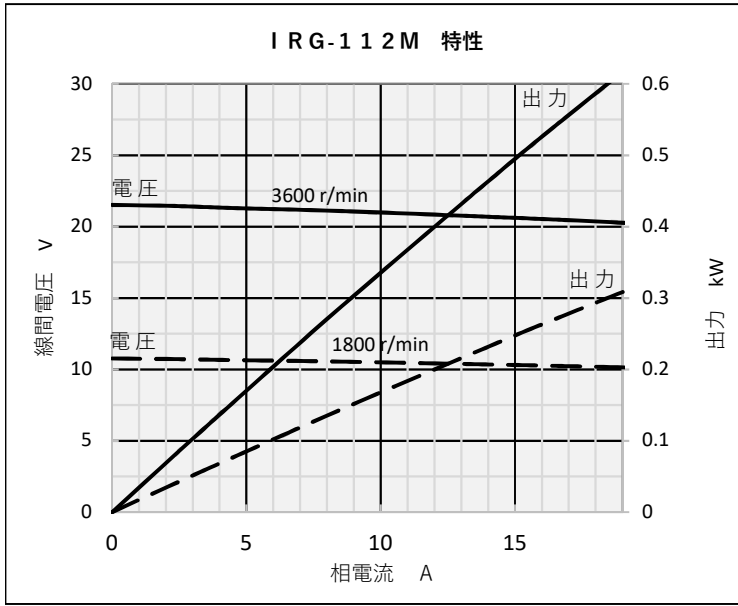
本仕様は製作可能品のごく一例です。記載の無い仕様でもお問合せください。

| 型式 | | IR G -112M | | IR G -112L | | IR G -112LL(参考) | |
|-----|-------|-----------------------------|-----------|------------|-----------|-----------------|-----------|
| 特性 | 定格出力 | 0.3kW | 0.6kW | 0.45W | 0.9kW | 0.6kW | 1.2kW |
| | 定格電圧 | 10V | 20V | 10V | 20V | 20V | 40V |
| | 定格電流 | 19A | | 28A | | 19A | |
| | 定格回転数 | 1800r/min | 3600r/min | 1600r/min | 3200r/min | 1800r/min | 3600r/min |
| 寸法 | 外観寸法 | 外形寸法を参照 | | | | | |
| | 概略質量 | 6.5kg | | 8.5kg | | 10.5kg | |
| その他 | 絶縁 | F種/コイル温度上昇100K (周囲温度40°C) | | | | | |
| | 周囲温度 | 運転：-10°C ~ 40°C (凍結・結露なきこと) | | | | | |
| | 定格時間 | 連続 | | | | | |
| | 塗装 | なし※1 | | | | | |
| | 種類 | 三相交流永久磁石発電機 | | | | | |
| | 構造 | 全閉形 (IP40) | | | | | |

※1.指定色での塗装も可能です

一標準特性一

IRG-112



一外形寸法一

IRG-112

| 記号 | | |
|-------|-----|-----|
| 形名 | LL | L |
| 112M | 186 | 156 |
| 112L | 213 | 183 |
| 112LL | 243 | 213 |

