

特長

■ 低速回転で高出力

多極構造により低速回転でも高出力

■ 低損失・高効率

励磁巻線や励磁機が必要ないので低損失

■ 高寿命で経済的

ブラシレスでシンプル構造・メンテナンスを軽減



マグネットロータをステータコアの外側に配置したラジアルギャップ構造の外転型発電機です

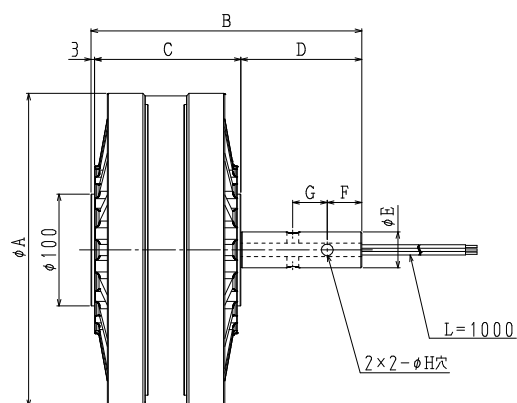
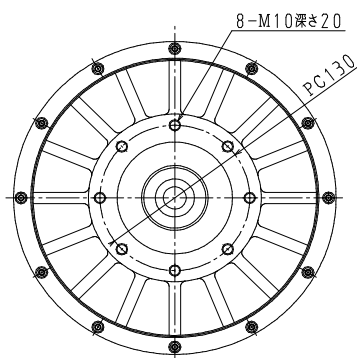
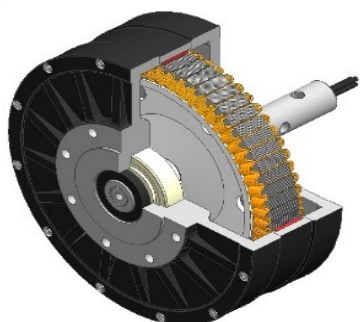
仕様

形名	種類	極数	絶縁種	出力 (kW)	電圧 (Vdc)	電流 (Adc)	回転数 (r/min)	周囲温度 (°C)	質量 (kg)
ORG-500	三相永久磁石式	46	E	0.5	48	10.5	400	-10 ~ 40	13
ORG-1000		56	E	1	200	5	400		16
ORG-5000		56	F	5	200	25	600		45

* 電圧・電流は直流変換（三相全波整流）後の値です。

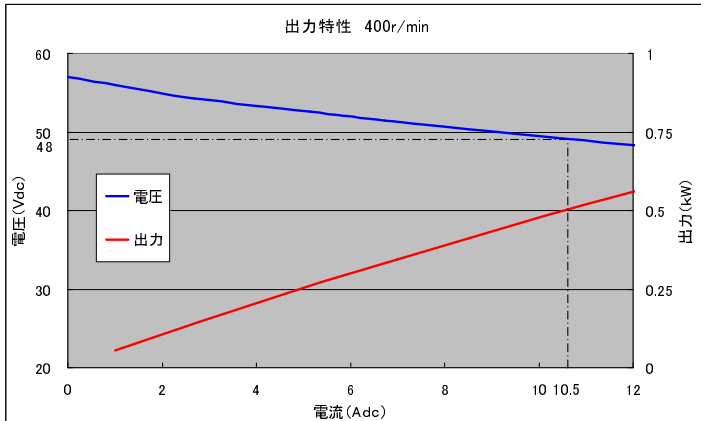
外形寸法

形名	A	B	C	D	E	F	G	H
ORG-500	226	235	127	105	32	30	30	10.5
ORG-1000	280	235	127	105	32	30	30	10.5
ORG-5000	298	328	205	120	45	35	35	12.5

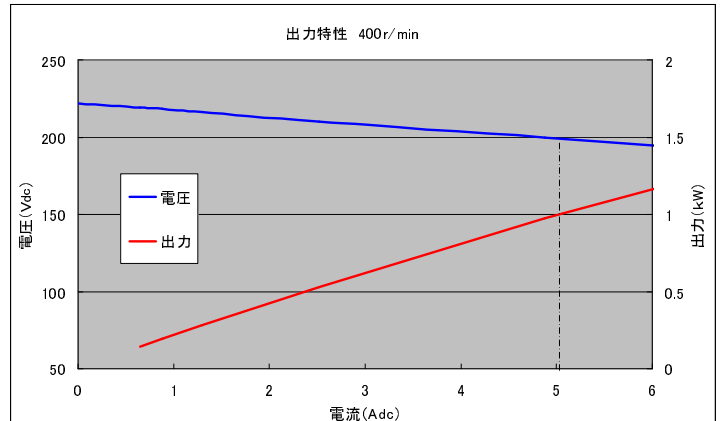


出力特性

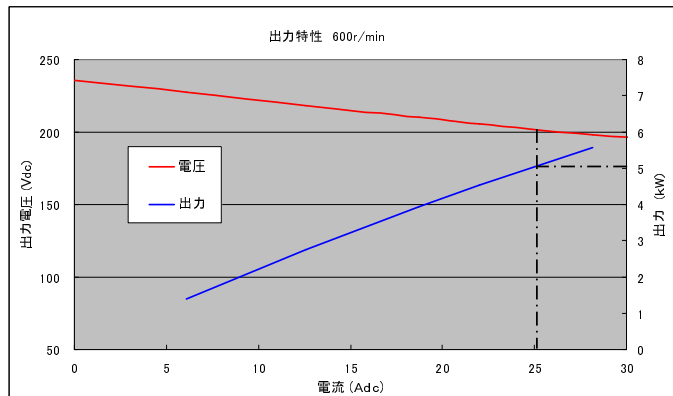
ORG-500



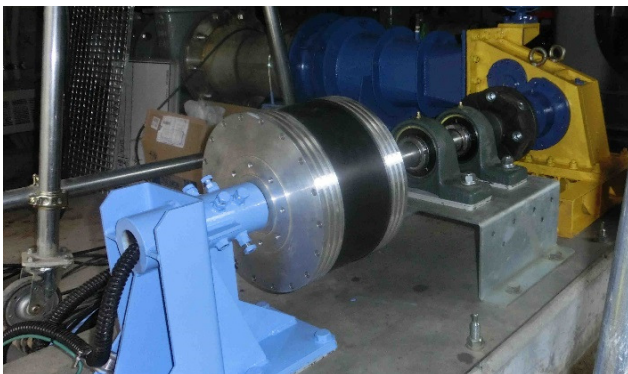
ORG-1000



ORG-5000



設置例



白糸の滝小水力発電所（福岡県糸島市）



弊社横農業用水路

- 製品の仕様・外観等は改良の為予告なく変更する場合がございますので、予めご了承ください。
- 本製品は、NEDOプロジェクトの成果のもとに製品化しました。
- このカタログの記載内容は2015年9月現在のものです。

電動化で省エネ・環境に貢献する

 **MEIWA ELECTRIC MOTORS**
株式会社 明和製作所

〒819-1106 福岡県糸島市志登130-1
TEL : 092-322-3111 FAX : 092-322-6888
URL : <http://www.meiwa-ss.co.jp>
E-mail : info@meiwa-ss.co.jp