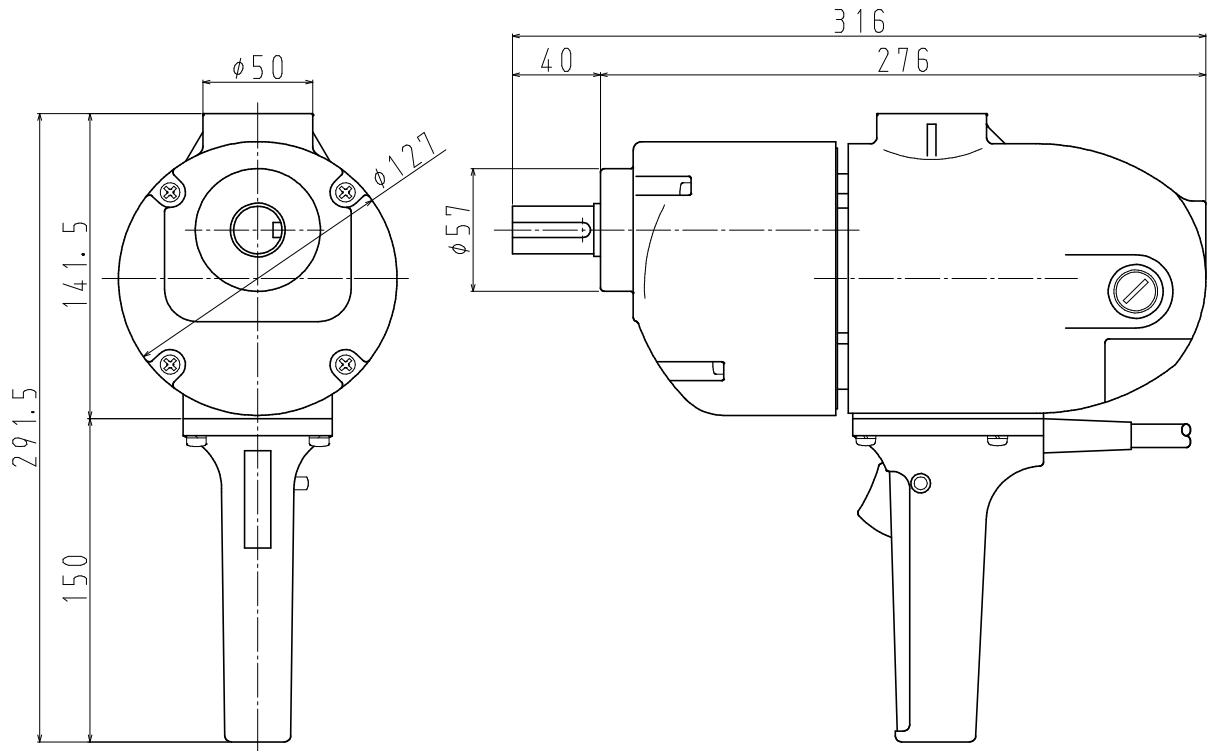


# PU-DG20



## —基本仕様—

PU-DG20

本仕様は製作可能品のごく一例です。記載の無い仕様でもお問合せください。

型式		PU-DG20
電源	入力	AC $\phi$ 1 100V (DC運転可)
特性	定格回転数	320r/min
	定格電流	9.3A
	定格出力	450W
	最大出力 (参考値)	800W
質量		6.8kg
絶縁		E種/コイル温度上昇75K (周囲温度40°C)
周囲温度		-10°C ~ 40°C (但し凍結、結露なきこと)
回転方向		出力軸より見て 反時計方向、時計方向、両回転のいずれか
定格時間		30分 (連続)
塗装		基本色：シルバー ※1
モータ種類		直巻形整流子電動機
構造		開放内扇形

※1.指定色での塗装も可能です

