

IPMモータ到新ラインナップ遊星・直交減速機付「ギヤードモータ」登場！！

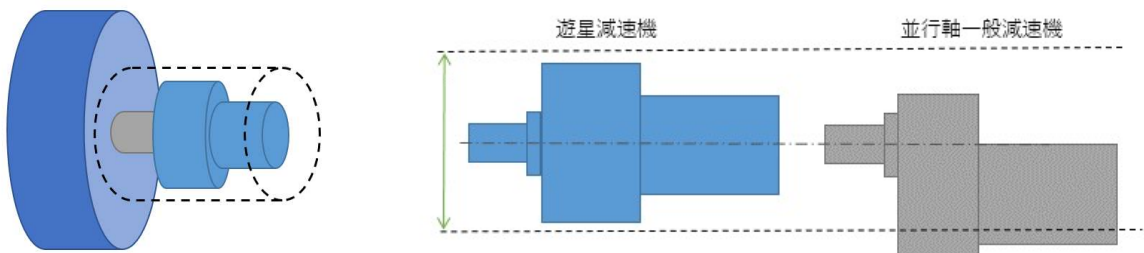
モータ	モータ仕様	減速機	減速比	端子箱
IPP-112L	800W 3000r/min	遊星1段減速	1/5	取付可
		遊星2段減速	1/16,1/20,1/25,1/33	
IPO-112M	500W 3000r/min	直交中実軸	1/15~1/60	取付可
		直交中空軸		

『新ギヤードモータ（遊星減速機・直交減速機）の特長』

遊星減速機：IPPシリーズ

狭いスペースに入ります！

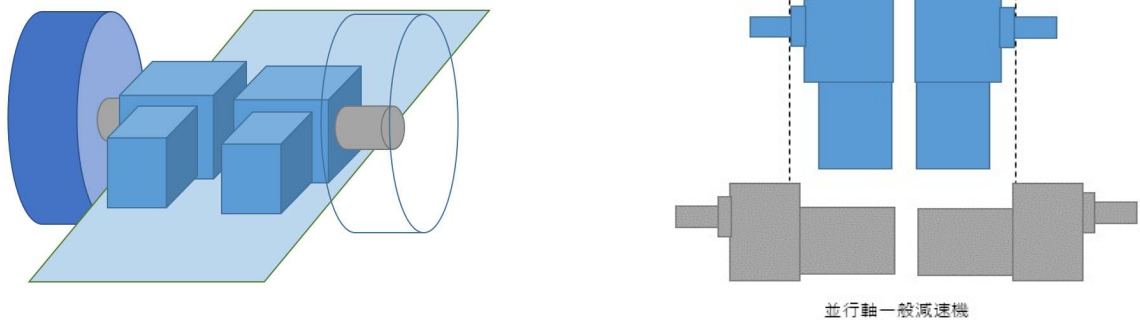
- ・モータ軸と出力軸が同軸であらゆる方向へ対応可能です。
- ・歯車強度が強く衝撃に強い
- ・小径フランジタイプであり、機械の小型化を実現



直交減速機：IPOシリーズ

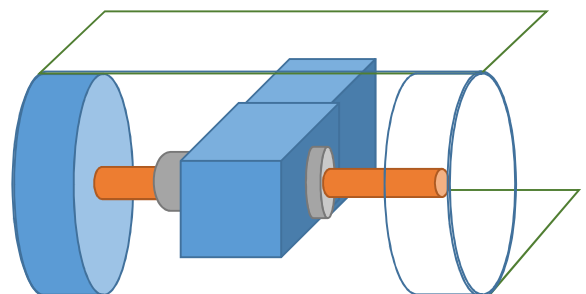
狭いスペースに入ります！

- ・特殊直交歯車採用により、高効率、小形化を実現。



直交減速機：IPO中空軸タイプ

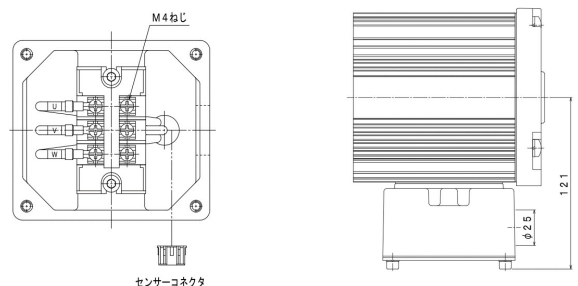
- ・出力軸に中空タイプも用意。
- ・機械の軸に直接取り付け可能なので、カップリング不要。
- ・コンベア等の省スペース駆動が可能です。



端子箱も出来ました！

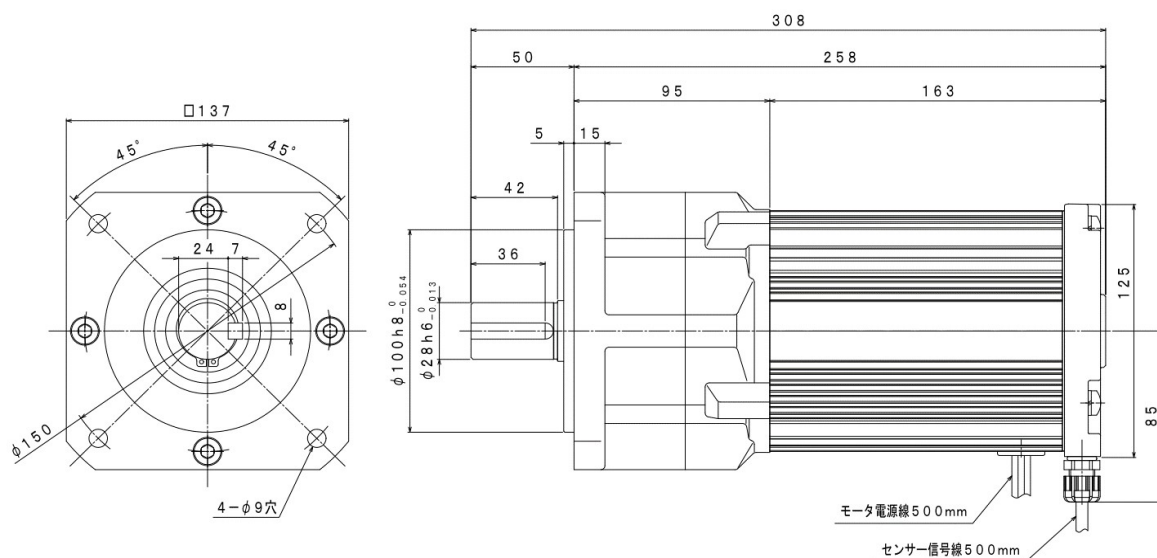
オプションで端子箱も取り付け可能
(IP44まで対応可能) です。

*IPの仕様につきましてはご相談下さい。

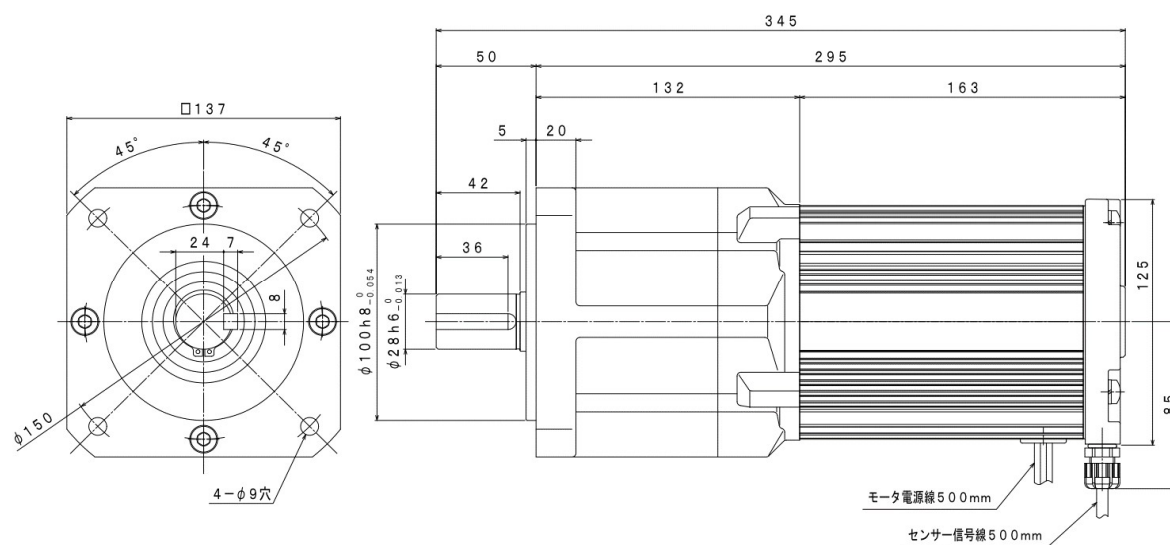


新ラインナップ：IPPシリーズ（遊星減速機付IPMモータ）

モータ	モータ仕様	減速機	減速比	端子箱
IPP-112L	800W 3000r/min	遊星1段減速	1/5	取付可
		遊星2段減速	1/16,1/20,1/25,1/33	

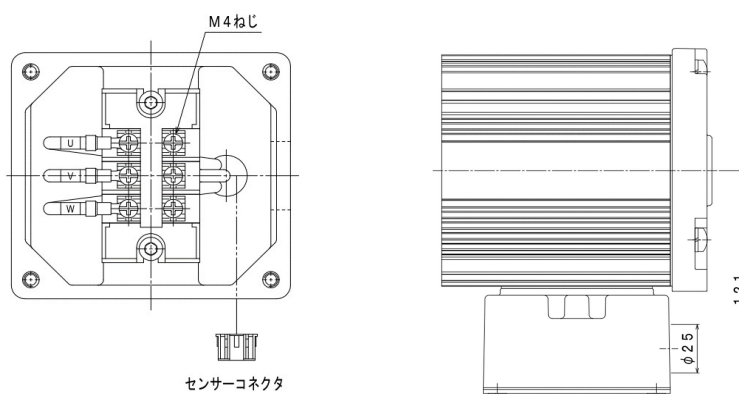


遊星1段減速機 減速比1/5



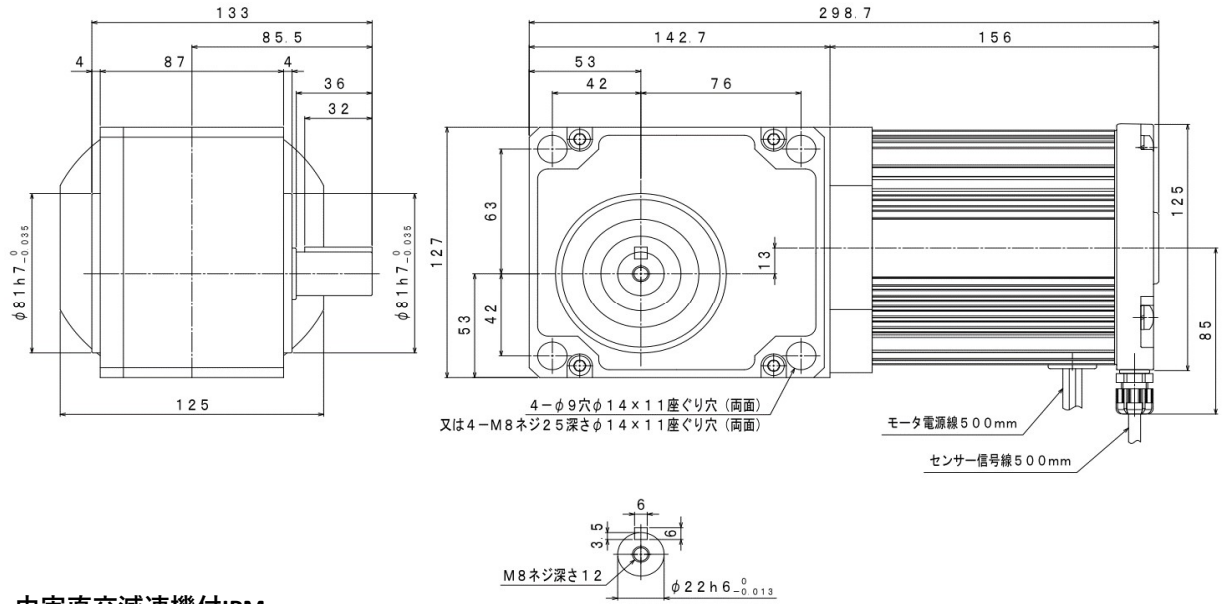
遊星2段減速機 減速比1/16～1/33

オプション：端子箱

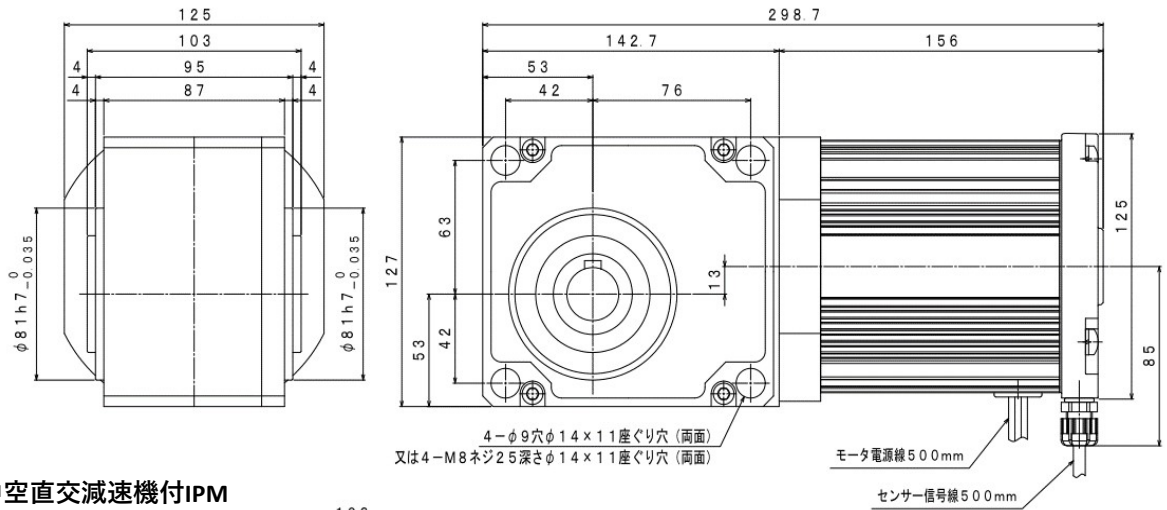


新ラインナップ：IPOシリーズ（直交減速機付IPMモータ）

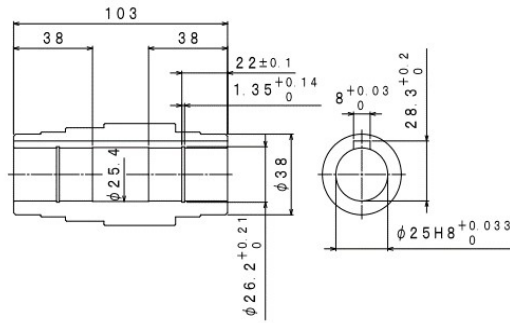
モータ	モータ仕様	減速機	減速比	端子箱
IPO-112M	500W 3000r/min	直交中実軸	1/15~1/60	取付可
		直交中空軸		



中実直交減速機付IPM



中空直交減速機付IPM



出力軸詳細寸法図